

Centros de mecanizado CNC en monobloque para fresado vertical



CMS pertenece a SCM Group, líder mundial tecnológico en el procesamiento de una gran variedad de materiales como madera, plástico, vidrio, piedra y compuestos. Alrededor del mundo, las compañías de SCM Group se desempeñan como socio fiable para las principales industrias de fabricación en varios sectores del mercado: como el sector mobiliario, la construcción, las industrias automotriz, aeroespacial y construcción naval y el procesamiento de plástico. SCM Group apoya, coordina y desarrolla un sistema de excelencia industrial en tres grandes centros de producción altamente especializados que emplean a más de 4000 trabajadores y operan en los cinco continentes. SCM Group posee las habilidades y conocimientos más avanzados en los campos de las maquinarias y los componentes industriales.

CMS SpA fabrica maquinaria y sistemas para el mecanizado de materiales compuestos, fibra de carbono, aluminio, aleaciones ligeras, plástico, vidrio, piedra y metal. Se fundó en 1969 por Pietro Aceti, cuya visión era proporcionar soluciones de última generación diseñadas a medida y basadas en el profundo conocimiento de las necesidades de producción del cliente. Importantes innovaciones tecnológicas generadas por inversiones significativas en la investigación y el desarrollo, así como la adquisición de compañías de alta gama, han garantizado un crecimiento constante en diferentes sectores de referencia.



CMS Advanced Materials Technology es líder en la creación de centros de mecanizado con control numérico que trabajan materiales avanzados: compuestos, fibra de carbono, aluminio y aleaciones ligeras. Inversiones significativas en investigación y desarrollo han permitido que la marca mantenga siempre un diseño de vanguardia, con máquinas que garantizan un rendimiento inmejorable en términos de precisión, velocidad de ejecución y confiabilidad; y a su vez satisface las necesidades de los clientes que operan en los sectores más demandantes. Desde comienzos de la década del 2000, **CMS Advanced Materials Technology** se ha establecido como socio tecnológico en áreas de excelencia como las industrias aeroespacial, de aviación, automotriz, competición náutica, Fórmula 1 y la industria ferroviaria más avanzada.

ares

APLICACIONES	4-5
ARES / ARES APC / ARES TR	
VENTAJAS TECNOLÓGICAS	6-9
UNIDADES OPERADORAS	10
ALMACENES UTILLAJE	11
ACCESORIOS	12-15
CONFIGURACIONES ESPECIALES	16-17
DIMENSIONES Y FICHA TÉCNICA	18-21
CMS CONNECT	22
CMS ACTIVE	23
SERVICE	24-25
LA GAMA	26-27



APLICACIONES



Unparalleled.

New.

Innovative.

Quality.

Ultra.

Effective solutions.

The **UNIQUE** cnc machines.

componentes de fibra de carbono | piezas de aluminio | F1 y deporte motor



industria marítima | defensa | automotriz | aeronáutica



Centros de mecanizado CNC en monobloque para fresado vertical

ARES

VENTAJAS TECNOLÓGICAS

Centro de mecanizado integral para fresado vertical, ideal para **procesamiento de materiales compuestos, aluminio, aleaciones ligeras y metales**. El diseño avanzado de sus estructuras y el resultado de las continuas inversiones en investigación y desarrollo de CMS, sumado a las sofisticadas soluciones tecnológicas adoptadas, proporcionan **rigidez y precisión** a largo plazo y **una excepcional dinámica de movimiento**. Estas características garantizan **calidad en los niveles de acabado, precisión incomparable y un alto nivel de productividad**.

- **Áreas de trabajo muy grandes** para máxima productividad, amplia gama de electromandriles, completamente diseñados y fabricados por SCM Group.
- **Amplia configuración de las áreas de trabajo** (sector individual o ciclo pendular).
- **Precisión** adaptada a las aplicaciones más demandantes (**aeroespacial, deporte motor, etc.**)
- **CMS Adaptive Technology**, función de control integrada que permite al operador lograr una **máxima eliminación** de los materiales sobre una superficie específica simplemente utilizando el mapeo correspondiente. CMS Adaptive Technology **reduce significativamente los tiempos del ciclo** sobre superficies complejas sin comprometer la calidad de acabado y la precisión.



APRENDER MÁS

BENEFICIOS CLAVE PARA EL COMPRADOR

- + **EFICIENCIA DEL ESPACIO:** excelente relación entre el cubo a trabajar y el espacio ocupado.
- + **ALTA PRODUCTIVIDAD** con puesta a cero de los tiempos muertos.
- + **¡FIABILIDAD!** Más de 1 300 máquinas instaladas en todo el mundo.



PRODUCIR MÁS Y MEJOR: HOY Y MAÑANA

El diseño avanzado de la estructura, obtenido gracias al trabajo del centro de investigación de CMS y las soluciones técnicas adoptadas, garantizan **rigidez y precisión a largo plazo** a fin de lograr que **el acabado de calidad superior y la precisión de las piezas** se conviertan en una característica establecida de su producción con el paso del tiempo. La precisión de la máquina ares es la mejor en su categoría industrial: **+23% precisión en el mecanizado**.



CONFIGURACIÓN SIN LÍMITES

Ares posee **grandes áreas de trabajo** para ofrecer **máxima libertad y nuevas oportunidades de producción**. La extensa configuración de las áreas de trabajo con la opción de trabajo pendular, así como las versiones de mesas extraíbles (APC) y giratorias (TR), convierten a las máquinas ares en la solución para transformar realmente cualquier empresa.



LIMPIEZA Y SEGURIDAD: EFICIENCIA PARA LOGRAR EL ÉXITO

Diseñada para una máxima eficiencia en el tratamiento del polvo, la máquina está equipada con los sistemas de succión y contención más avanzados para garantizar **un entorno de trabajo limpio y seguro para los operadores**, requisito esencial para lograr **el más alto nivel de producción eficiente**.

ARES APC

VENTAJAS TECNOLÓGICAS

Todo el potencial de la máquina Ares con las ventajas de las **plataformas de trabajo extraíbles APC** (Automatic Pallet Change) que permiten la carga y descarga fuera del área de trabajo para una accesibilidad óptima de las mesas y en una zona protegida del polvo y el ruido. Los modos de funcionamiento del sistema APC son los siguientes:

- **Modo con mesas pendulares:** las mesas entran en la zona de trabajo de forma independiente o alternada;
- **Modo con mesas acopladas:** las dos mesas están acopladas para crear una única zona de trabajo de grandes dimensiones.



ARES TR

VENTAJAS TECNOLÓGICAS

Los modelos **Ares 3618** y **Ares 4818** también se han desarrollado en versiones con plataformas de trabajo giratorias (TR).

- **Volumen reducido** de la máquina para las mismas zonas de trabajo
- **Fácil introducción** de la máquina en el diseño de producción de la empresa
- **Reducción de los tiempos de carga/descarga.**

La mesa giratoria (TR) está gestionada por un eje del control numérico para garantizar velocidad, precisión, repetibilidad de posicionamiento y fiabilidad.



ARES

UNIDADES OPERADORAS

UNIDAD OPERADORA PX5



UNIDAD OPERADORA CX5



UNIDAD OPERADORA HX5



EL PODER DE LA INNOVACIÓN



Todos los **electromandriles** están **completamente diseñados y fabricados por el grupo** y son el resultado de 30 años de experiencia y continua innovación. Amplia gama significa que nuestros clientes siempre tienen los **electromandriles** con las características de torque, potencia y número de revoluciones ideales para sus **mecanizados**, **así logran una máxima productividad de la máquina**. Además de las unidades de fresado, es posible agregar una unidad de corte por ultrasonidos, combinando las dos tecnologías para lograr **una sinergia excepcional en el mecanizado de materiales centrales**.

ARES

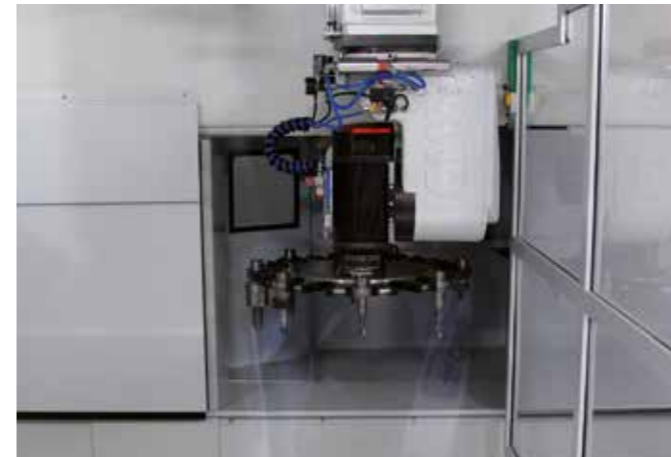
ALMACENES UTILLAJE



Almacén cambio de herramienta bajo el travesaño



Almacén de recogida lateral



Almacén de disco



Almacén de cadena con intercambio rápido

ARES

ACCESORIOS



Cubierta de fuelle que limita la salida de humos, polvo y virutas del área de trabajo



Cabina insonorizada integral para la contención del polvo, equipada con iluminación interior



Aspiración bajo la mesa



Cubetas de aspiración fijas en los laterales de las mesas



Cinta transportadora para la evacuación de virutas



Campana de aspiración del polvo telescópica con 4 posiciones



Dispositivo láser para medir el diámetro y la longitud de las herramientas



Dispositivo de control y realineación de los ejes giratorios

ARES

ACCESORIOS



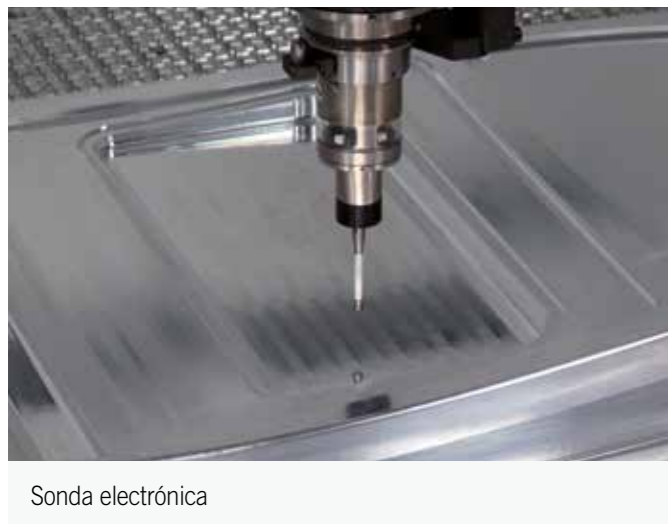
Ultrasonidos



SISTEMAS MQL
 Máxima eficacia con un consumo mínimo de lubricante. Los sistemas MQL, en combinación con los electromandriles que permiten el paso de aire/aceite dentro de la herramienta, garantizan una lubricación perfecta incluso en situaciones críticas.



Soplador de aire frío



Sonda electrónica



Nebulizador de aceite

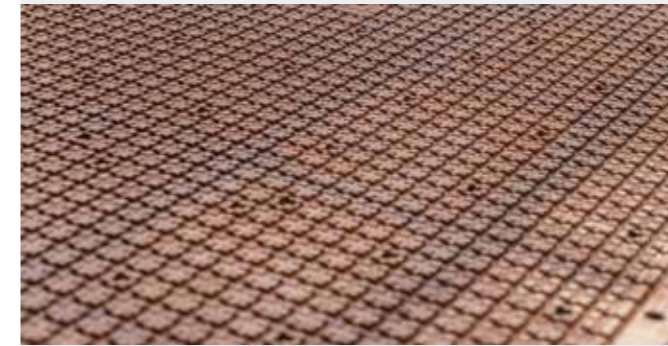
PLATAFORMAS DE TRABAJO



Estándar



Aspirador de aluminio



Aspirador multicapa



Aspirador de aluminio con ranuras en T



Grupo de conexión de vacío/aire comprimido



Grupo de conexión de vacío



Tope de referencia



Ventosas y topes de referencia



Grupo de punto-contrapunto gestionado por control numérico

ARES

CONFIGURACIONES ESPECIALES



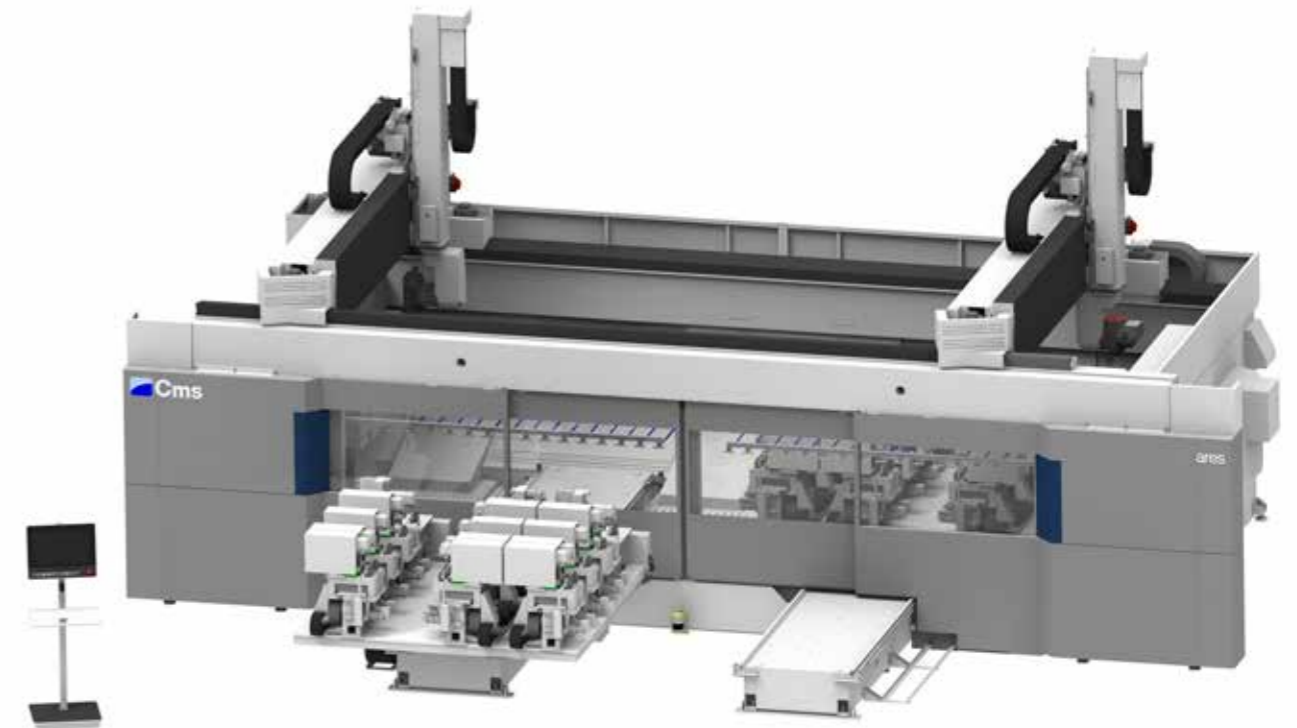
Ares con plataformas de trabajo extraíbles APC (Automatic Pallet Change) y doble puente



Ares con una mesa extraíble 1APC (Automatic Pallet Change)



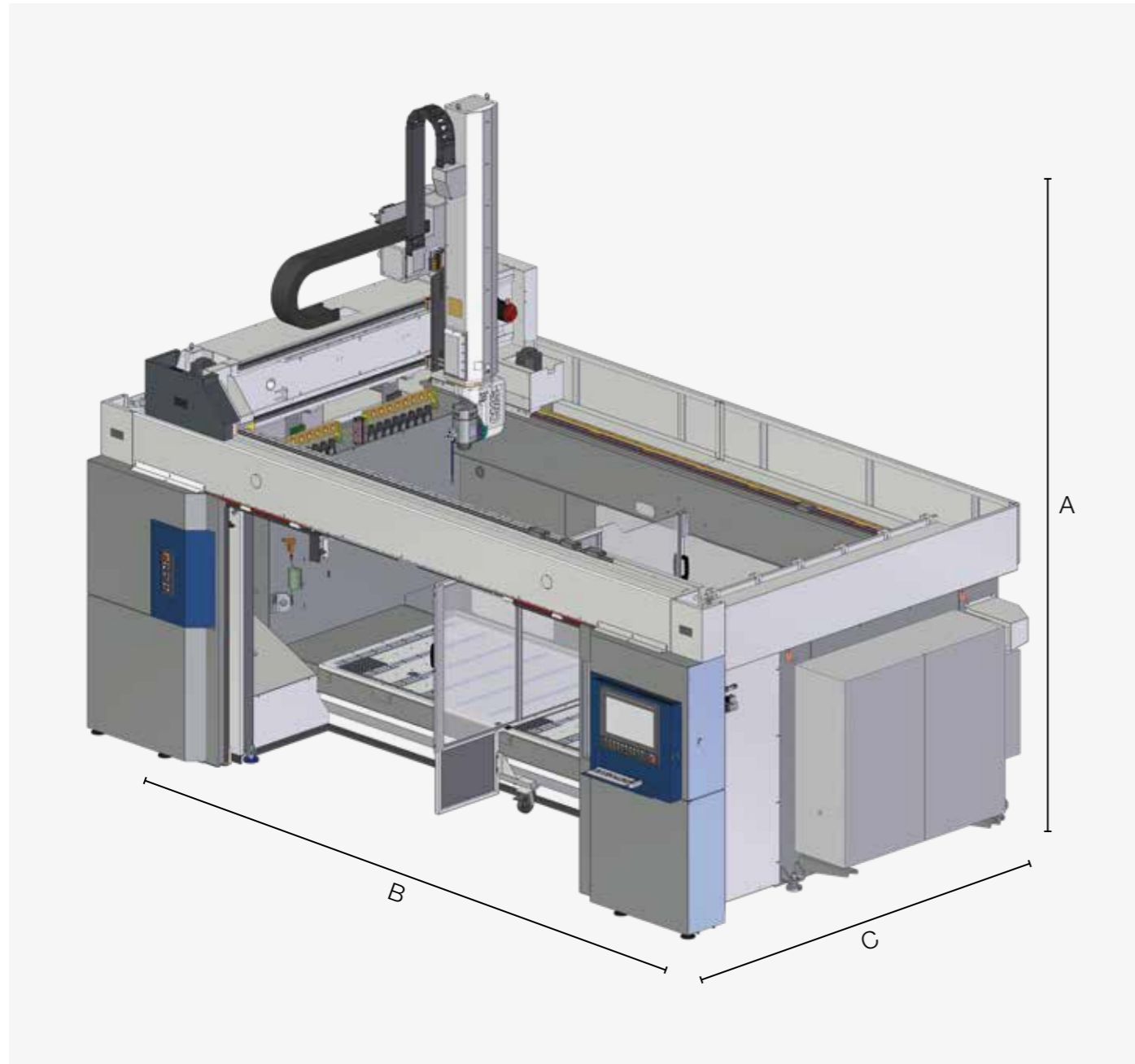
Ares con mesa giratoria y doble puente



Ares con mesas de trabajo extraíbles APC (Automatic Pallet Change) con doble puente y unidad de 5 ejes con 3 mandriles

ARES

DIMENSIONES Y FICHA TÉCNICA



ARES: CARRERAS Y VELOCIDADES

MODELO	CARRERAS EJES					ACELERACIÓN			
	(mm)			(°)		(m/min)		(°/min)	
	X	Y	Z	B	C	X/Y	Z	B	C
3618	3600	1800	1200	±120	±270	80	70	9000	
4818	4800								
6018	6000								
3626	3600	2600	1200	±120	±270	80	70	9000	
4826	4800								
6026	6000								

ARES: DIMENSIONES (mm)

A	CARRERA EJE Z		
		1200	
	4450 / 4600*		
B	CARRERA EJE X		
	3600	4800	6000
	6400	7810	9610
C	CARRERA EJE Y		
	1800	2600	
	3675	4525	

* Con cubierta.

ARES: PLANOS DE TRABAJO

MODELO	DIMENSIONES (mm)
ARES 3618	3640x1360
ARES 4818	4870x1360
ARES 6018	6070x1360
ARES 3626	3640x2360
ARES 4826	4870x2360
ARES 6026	6070x2360

ARES UNIDADES DE TRABAJO Y ELECTROMANDRILES

	CX5 - 8_40	CX5 - 8,5_24	CX5 - 10_24	PX5/HX5 - 12_24	PX5/HX5 - 15_24	PX5/HX5 - 20_24 (sincronizado)
CARRERAS B,C	B= ±110°, C= ±360°			B= ±120°, C= ±270°		
ACELERACIÓN B,C	10800 °/min			9000°/min		
POTENCIA NOMINAL (S1)	8 kW	8,5 kW	10 kW	12 kW	15 kW	20 kW
POTENCIA MÁXIMA	9 kW	10 kW	12 kW	14 kW	17 kW	22,3 kW
RPM MÁXIMAS	40.000 rpm	24.000 rpm	24.000 rpm	24.000 rpm	24.000 rpm	24.000 rpm
TORQUE MÁXIMO	6 Nm	8 Nm	9,5 Nm	11,1 Nm	13,8 Nm	20,1 Nm
CAMBIADOR DE HERRAMIENTAS	AUTOMÁTICO					
PORTAHERRAMIENTAS	HSK 32 E	HSK 63 F	HSK 63 F	HSK 63 F	HSK 63 F	HSK 63 A
ENFRIAMIENTO	LÍQUIDO					

ARES: ALMACENAMIENTOS PARA CAMBIOS DE HERRAMIENTA

	Estándar para CX5	Estándar para PX5	OPCIONES				
			Adicional 8 integradas (no compatibles con la barrera de seguridad central)	12 integradas	20 con soporte	8 con recolección	48 tipos de cadenas con palanca de intercambio
N.º DE ESTACIONES	6 integradas	8 integradas					
INTEREJES CON SOPORTE (MM)	100	80	80	80	93	80	104
Ø MÁX. SIN LIMITACIONES (MM)	90	70	70	70	85	70	100
Ø MÁX. CON LIMITACIONES (MM)	250	400	400	400	200	400	250
LONGITUD MÁX. DE HERRAMIENTA (MM) *	265	265	165	265	465	465	435
PESO MÁX. DE HERRAMIENTA INDIVIDUAL	3 kg	3 kg	3 kg	3 kg	6 kg	5 kg	6 kg

* Valores del cabezal del mandril.

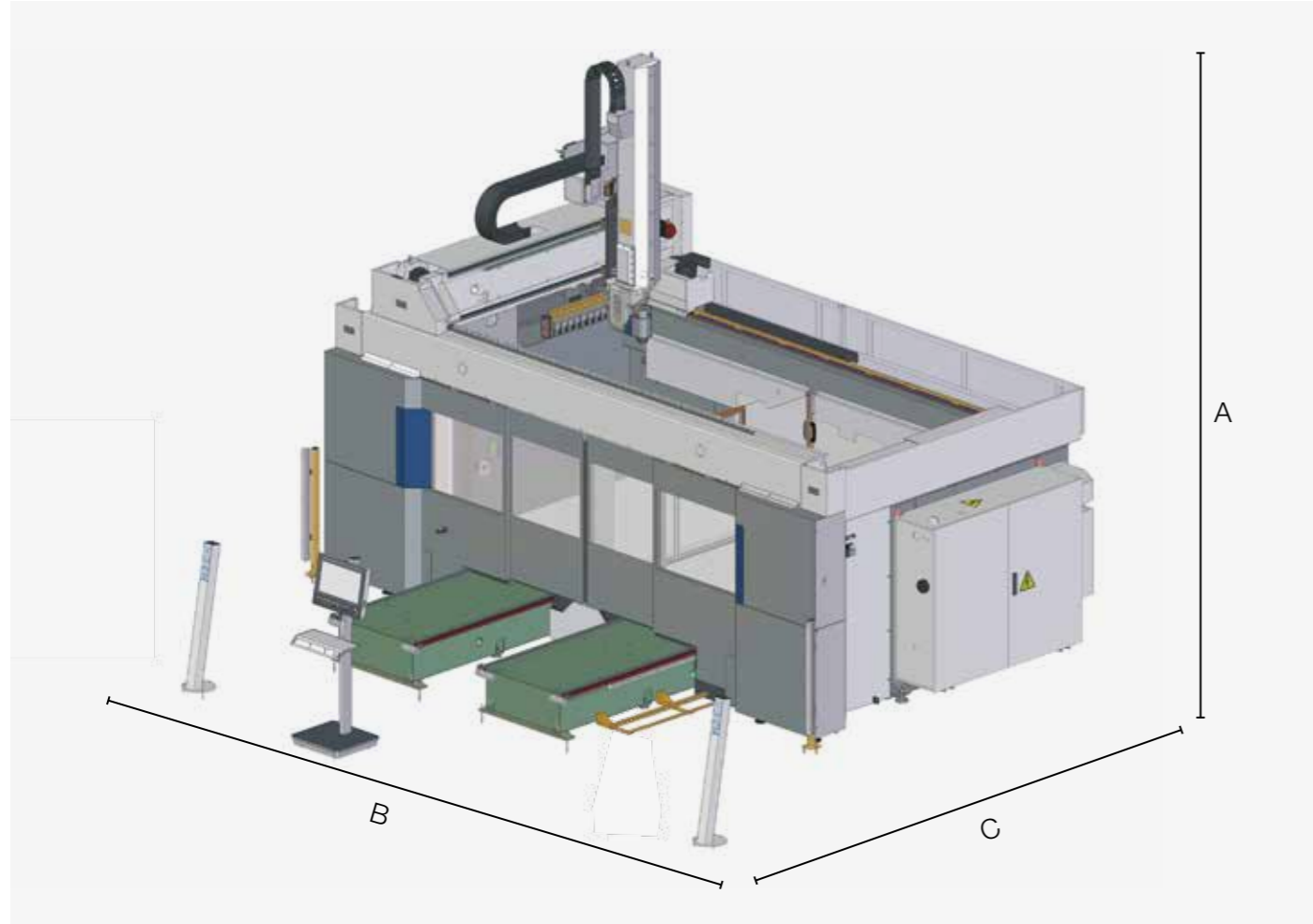
PRECISIÓN Y REPETIBILIDAD

EJES LINEARES*	CARRERA DE REFERENCIA	A	R
X/Y	2000 mm	0,022 mm	0,014 mm
Z	1200 mm	0,018 mm	0,012 mm
B	± 120°	26 arcosegundos	
C	360°	16 arcosegundos	

* Precisión con escalas lineales y codificadores directos en precisión (A) y repetibilidad (R) de PX5 en función de las regulaciones ISO 230-2.

ARES APC

DIMENSIONES Y FICHA TÉCNICA



ARES APC: CARRERAS Y VELOCIDADES

MODELO	CARRERAS EJES					ACELERACIÓN			
	(mm)			(°)		(m/min)		(°/min)	
	X	Y	Z	B	C	X/Y	Z	B	C
3618	3600	1800	1200	±120	±270	80	70	9000	
4818	4800								
6018	6000								
3626	3600	2600	1200	±120	±270	80	70	9000	
4826	4800								
6026	6000								

ARES APC: DIMENSIONES (mm)

A	CARRERA EJE Z		
	1200		
	4450 / 4600*		
B	CARRERA EJE X		
	3600	4800	6000
	6400	7810	9610
C	CARRERA EJE Y		
	1800	2600	
	6450	7670	

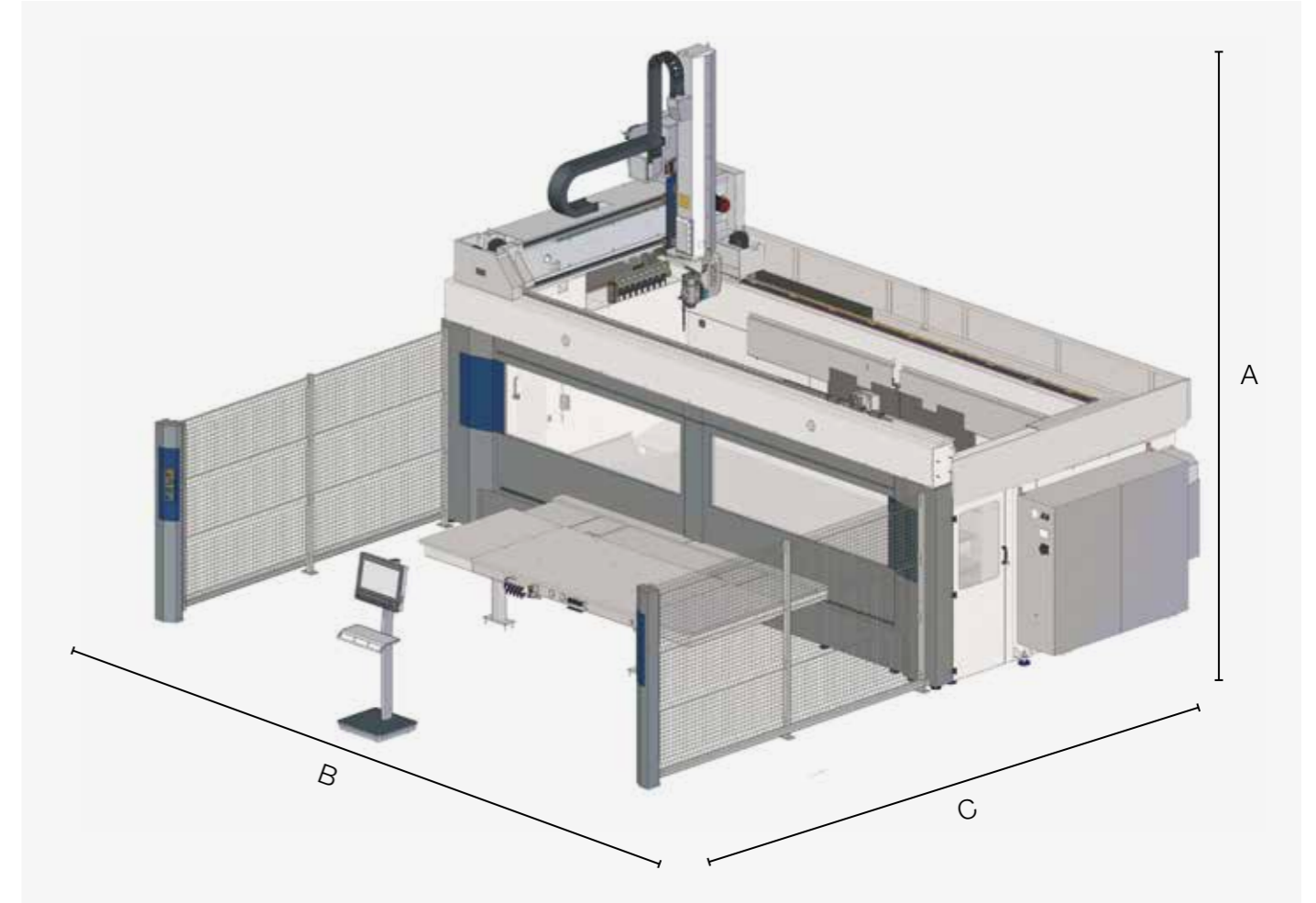
ARES APC: PLANOS DE TRABAJO

MODELO	DIMENSIONES (mm)
ARES 3618	(1560x1360) x 2
ARES 4818	(2160x1360) x 2
ARES 6018	(2460x1360) x 2
ARES 3626	(1560x2020) x 2
ARES 4826	(2160x2020) x 2
ARES 6026	(2460x2020) x 2

* Con cubierta.

ARES TR

DIMENSIONES Y FICHA TÉCNICA



ARES TR: CARRERAS Y VELOCIDADES

MODELO	CARRERAS EJES					ACELERACIÓN			
	(mm)			(°)		(m/min)		(°/min)	
	X	Y	Z	B	C	X/Y	Z	B	C
ARES 3618 TR	3600	1800	1200	±120	±270	80	70	9000	
ARES 4818 TR	4800	1800	1200	±120	±270	80	70	9000	

ARES TR: DIMENSIONES (mm)

A	CARRERA EJE Z	
	1200	
	4450 / 4600*	
B	CARRERA EJE X	
	3600	4800
	6400	7810
C	CARRERA EJE Y	
	1800	
	6660	

ARES TR: PLANOS DE TRABAJO

MODELO	DIMENSIONES (mm)
ARES 3618 TR	(2290x1195) x 2
ARES 4818 TR	(3540x1140) x 2

* Con cubierta.

CMS connect es la plataforma IoT perfectamente integrada con las máquinas CMS de última generación

CMS connect puede ofrecer micro servicios personalizados mediante el uso de Apps IoT que respaldan las actividades diarias de los operadores industriales y de esta manera mejoran la disponibilidad y el uso de las máquinas o los sistemas. La plataforma muestra, analiza y controla toda la información de las máquinas conectadas. La información recopilada por las máquinas en tiempo real se convierte en información útil, de esta manera aumenta la productividad de la máquina, se reducen los costes de mantenimiento y funcionamiento y se recortan los costes de energía.



CMS active una interacción revolucionaria con su máquina CMS

CMS active es nuestra nueva interfaz. El mismo operador puede controlar fácilmente diferentes máquinas ya que las interfaces de CMS active mantienen los mismos look&feel, iconos y el enfoque de interacción.



APLICACIONES

SMART MACHINE: Sección diseñada para el seguimiento continuo del funcionamiento de la máquina, con información sobre:
Status: resúmenes del estado de la máquina. Las representaciones brindadas permiten la verificación de la disponibilidad de la máquina para identificar posibles atascos en el flujo de producción;
Monitoring: visualización instantánea y en vivo del funcionamiento de la máquina y sus componentes, de los programas actualmente en ejecución y los medidores de potencia;
Production: lista de programas de la máquina que funcionan dentro de un determinado cronograma con el mejor tiempo y el tiempo de funcionamiento promedio;
Alarms: advertencias activas e históricas.

SMART MAINTENANCE

Esta sección proporciona un primer enfoque de mantenimiento predictivo al enviar notificaciones cuando los componentes de la máquina indican un estado potencialmente crítico asociado con cierto umbral deseado. De esta manera, es posible tomar medidas y programar servicios de mantenimiento, sin tiempo de inactividad.

SMART MANAGEMENT

Sección diseñada para la presentación de KPI de todas las máquinas conectadas a la plataforma. Los indicadores proporcionados evalúan la disponibilidad, la productividad y la eficiencia de la máquina y la calidad del producto.

SEGURIDAD OPTIMIZADA

CMS connect utiliza el protocolo de comunicación OPC-UA estándar, el cual garantiza el encriptado de datos en el nivel de interfaz Edge. Los niveles Cloud y DataLake de CMS connect cumplen con todos los requisitos de seguridad cibernética de última generación. Los datos del cliente están encriptados y autenticados para garantizar una protección total de la información confidencial.

VENTAJAS

- ✓ Optimización del rendimiento de producción
- ✓ Sistema de diagnóstico para optimizar la garantía de los componentes
- ✓ Aumento en la productividad y reducción en el tiempo de inactividad
- ✓ Mejora en el control de calidad
- ✓ Disminución en los costes de mantenimiento

FACILIDAD DE USO

La nueva interfaz ha sido especialmente desarrollada y optimizada para poder utilizarse con pantalla táctil. Los gráficos y los iconos se han rediseñado para lograr una navegación cómoda y sencilla.

ORGANIZACIÓN AVANZADA DE PRODUCCIÓN

CMS active permite configurar diferentes usuarios con diferentes roles y responsabilidades de acuerdo con el modo de funcionamiento del centro de mecanizado (por ejemplo: operador, hombre de mantenimiento, administrador, etc.).

También es posible definir los turnos de trabajo en el centro de mecanizado y luego analizar actividades, productividad y eventos producidos en cada turno.

CALIDAD ABSOLUTA DE LA PIEZA DE TRABAJO TERMINADA

Con CMS active la calidad de la pieza de trabajo terminada no se ve amenazada por herramientas desgastadas. El nuevo Tool Life Determination system de CMS active envía mensajes de advertencia cuando la herramienta se está deteriorando y recomienda cuando sería el momento más apropiado para su reemplazo.

¿CONFIGURACIÓN DE LA HERRAMIENTA? ¡NO HAY PROBLEMA!

CMS active guía al operador durante la etapa de configuración del depósito de herramientas, y a su vez permite el funcionamiento de los programas.



ASISTENCIA NUESTROS TÉCNICOS ESTÁN A VUESTRO LADO EN TODO EL MUNDO

-  Formación
-  Instalación
-  Atención al cliente a distancia
-  (RCC) Asistencia in situ
-  Mantenimiento
-  Sustituciones y reacondicionamiento
-  Piezas de recambio

PRESENCIA GLOBAL PARA UN SERVICIO DE ASISTENCIA DE PRIMERA CATEGORÍA

- 36.000 códigos distintos para máquinas de cualquier año;
- 1 almacén central en la sede Zogno y 6 bases en todo el mundo completamente integradas a nivel IT y controladas por un software de optimización de los envíos para reducir los tiempos de espera
- 98% de los pedidos disponibles en el almacén
- recambios garantizados gracias a un proceso de control y una validación escrupulosa a través de nuestro laboratorio interno de calidad
- posibilidad de realizar listas de recambios recomendados en función de las exigencias de los clientes, para reducir al mínimo los tiempos muertos de producción

GAMA DE MÁQUINAS CMS ADVANCED MATERIALS TECHNOLOGY

PARA MECANIZADO DE MATERIALES COMPUESTOS, ALUMINIO Y METAL

CENTROS DE MECANIZADO CNC EN MONOBLOQUE PARA FRESADO VERTICAL



ATHENA



ANTARES



ANTARES K



ARES



VM 30



ETHOS K

CENTROS DE MECANIZADO CNC CON ESTRUCTURA DE SOPORTE PARA GRANDES ÁREAS DE TRABAJO



MX5



POSEIDON



ETHOS



CONCEPT

SISTEMA HÍBRDO ADDITIVE MANUFACTURING Y MILLING



KREATOR ARES

CENTROS DE MECANIZADO CNC EN MONOBLOQUE PARA FRESADO HORIZONTAL

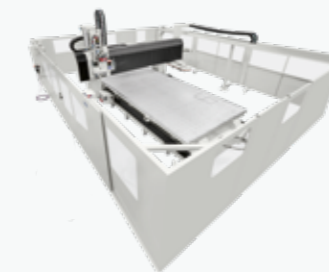


IKON

CENTROS DE MECANIZADO CNC CON PUENTE FIJO Y MÓVIL



FXB



MBB



AVANT CARAVAN

CENTROS DE MECANIZADO CNC PARA LA INDUSTRIAS DE LENTES Y ACCESORIOS



MONOFAST



EOS

SISTEMAS DE TRABAJO PARA ASPAS DE VIENTO

CENTROS DE MECANIZADO CNC PARA PROCESAMIENTO DE CULATAS DE ARMAS



MULTILATHE



MONOFAST GUNSTOCKS



KARAT

MÁQUINAS PARA EL CORTE CON CHORRO DE AGUA



TECNOCUT PROLINE



TECNOCUT SMARTLINE



C.M.S. SPA
via A. Locatelli, 123 - 24019 Zogno (BG) - IT
Tel. +39 0345 64111
info@cms.it
cms.it

a company of **scm**group