

# gea / speed / maxima

centros de trabalho horizontais



A CMS faz parte do SCM Group, líder mundial nas tecnologias para o processamento de uma vasta gama de materiais: madeira, plástico, vidro, pedra, metal e materiais compósitos. As empresas do Grupo são, em todo o mundo, o parceiro sólido e fiável das principais indústrias manufatureiras em vários setores comerciais: do mobiliário à construção civil, do automóvel ao aeroespacial, da náutica ao processamento dos plásticos. O SCM Group suporta e coordena o desenvolvimento de um sistema de excelências industriais em três grandes centros de produção especializados, empregando mais de 4.000 funcionários e com uma presença direta nos 5 continentes. A SCM Group representa no mundo as mais avançadas competências na projeção e construção de máquinas e componentes para as laborações industriais.

A CMS SpA realiza máquinas e sistemas para a laboração de materiais compósitos, fibra de carbono, alumínio, ligas leves, plástico, vidro, pedra e metal. Nasce em 1969 de uma ideia de Pietro Aceti com o objetivo de oferecer soluções personalizadas e de vanguarda, baseadas no profundo conhecimento do processo do cliente. Inovações tecnológicas relevantes, geradas por importantes investimentos em investigação e desenvolvimento e aquisições de empresas premium, permitiram um crescimento constante nos vários setores de referência.



**CMS Glass Technology** é líder no setor da laboração do vidro curvo e plano com soluções tecnologicamente avançadas como centros de trabalho de controlo numérico, bancadas de corte e sistemas para o corte por jato de água. Graças à tradição e à experiência das marcas históricas Brembana e Tecnocut, atualmente a **CMS Glass Technology** é protagonista absoluta neste setor para a realização de soluções inovadoras destinadas ao campo arquitetónico e à decoração de interiores.

# gea / speed / maxima

<b>APLICAÇÕES</b>	4-5
<b>GEA</b>	
VANTAGENS TECNOLÓGICAS	6-7
<b>SPEED MB</b>	
VANTAGENS TECNOLÓGICAS	8-9
<b>SPEED TWIN</b>	
VANTAGENS TECNOLÓGICAS	10-11
<b>MAXIMA MB</b>	
VANTAGENS TECNOLÓGICAS	12-13
<b>MAXIMA OPEN FRAME</b>	
VANTAGENS TECNOLÓGICAS	14-15
<b>ACESSÓRIOS</b>	16-19
<b>SOFTWARE</b>	20-21
<b>DIMENSÕES E DADOS TÉCNICOS</b>	22-27
<b>CMS CONNECT</b>	28
<b>CMS ACTIVE</b>	29
<b>A GAMA</b>	30-31



# APLICAÇÕES



**W**inning.

**I**nnovative.

**D**urable.

**E**fficient solutions.



portas | escadas | box duche | fachadas e janelas | topo para casa de banho



espelhos | mesas | fornos e placas de fogão | vidro curvo, blindado e de segurança

Our **WIDE** range for glass processing.

Centros de trabalho horizontais

# GEA

## VANTAGENS TECNOLÓGICAS



### CENTRO DE TRABALHO DE 3-4 DE CNC

Centro de trabalho com Controlo Numérico de 3 ou 4 eixos (a pedido) para a laboração de placas de vidro plano tanto subtis como de grossa espessura, de vidro laminado e vidro blindado. Executa qualquer tipo de esmerilagem, polimento, furação, fresagem, corte com disco, incisão, escrita e biselamento de 5°.

- sistema gantry no eixo Y que gere o movimento da travessa através de dois motores Brushless sincronizados pelo CN, garantindo a máxima precisão e reduzindo os erros de posicionamento devidos à elasticidade mecânica
- Plano de trabalho em duralumínio de grandes dimensões. A altura do solo de 780 mm torna mais simples a carga e a descarga das placas de vidro
- Base monolítica nervurada de aço de alta espessura eletrossoldada e normalizada que garante robustez e rigidez para laborações exigentes e duração da máquina ao longo do tempo
- presetting integrado no armazém utensílios para manter inalterada a dimensão máxima laborável
- compensação dinâmica do esmeril polidor para uma melhor qualidade da laboração



### PRINCIPAIS BENEFÍCIOS PARA O COMPRADOR

- + **Sólido plano de alumínio:** plano de trabalho em duralumínio com 18 mm de espessura, para maior estabilidade e duração no tempo. A tábua permite ser retificada por mais de 10 vezes.
- + **Armazéns sem limites:** a ampla modularidade dos armazéns permite adaptar a tábua a cada exigência. Os armazéns podem ser instalados posteriormente, ao lado ou mesmo sob a viga para uma troca de utensílio em 9,5 segundos.
- + **Facilidade de carga:** graças à altura de 780 mm do plano de trabalho e à reduzida distância da tábua do operador, a CMS Gea coloca-se no topo de categoria na ergonomia de carga.



Porta-utensílios sob viga até 24 posições de cones



Presetting laser integrado no armazém para não perder espaço útil de trabalho na tábua. Avivador de utensílios diamantados e polidores para utensílios sempre no máximo dos desempenhos



Sistema de lubrificação automática

# SPEED MB

## VANTAGENS TECNOLÓGICAS



SAIBA MAIS

### CENTROS DE TRABALHO COM CNC DE 3-4 EIXOS

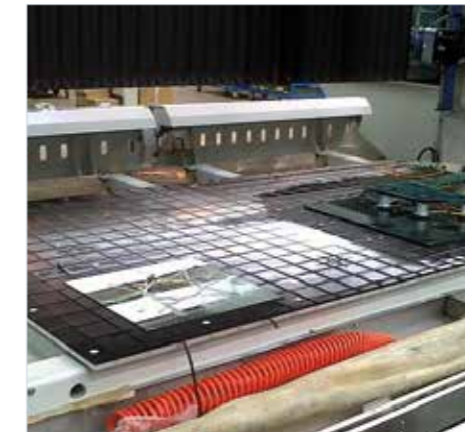
Centro de trabalho com Controlo Numérico de 3 ou 4 eixos (a pedido) para a laboração de placas de vidro plano tanto subtis como de grossa espessura, de vidro laminado e vidro blindado. Executa qualquer tipo de esmerilagem, polimento, furação, fresagem, corte com disco, incisão, escrita e biselamento a 5°.

- sistema gantry no eixo Y que gere o movimento da travessa através de dois motores Brushless sincronizados pelo CN, garantindo a máxima precisão e reduzindo os erros de posicionamento devidos à elasticidade mecânica
- plano de trabalho em duralumínio de grandes dimensões. A altura do solo de 500 mm torna mais simples o acesso à máquina e menos gravosas as operações de carga e descarga das placas de vidro
- base monolítica nervurada de aço de alta espessura eletrossoldada e normalizada que garante robustez e rigidez para laborações exigentes e duração da máquina ao longo do tempo
- máquina adaptável a cada necessidade graças à alta configurabilidade dos armazéns porta-utensílios
- compensação dinâmica da mola polidora para uma melhor qualidade da laboração
- depósito de recolha da água de laboração integrado na base que permite reduzir o espaço de ocupação da máquina



### PRINCIPAIS BENEFÍCIOS PARA O COMPRADOR

- + **Facilidade de carga:** graças às portas automáticas a máquina pode ser carregada e descarregada de modo totalmente automático por um carregador, garantindo ao mesmo tempo a total segurança laboral para o operador.
- + **Sólido plano de alumínio:** plano de trabalho em duralumínio com 18 mm de espessura, para maior estabilidade e duração ao longo do tempo. A tábua permite ser retificada por mais de 10 vezes.
- + **Armazéns sem limites:** a ampla modularidade dos armazéns permite adaptar a tábua a cada exigência. Os armazéns podem ser instalados posteriormente, ao lado ou mesmo sob a viga para uma troca de utensílio em menos de 10 segundos.



Plano de trabalho aspirante completamente de borracha



Sistema de lubrificação automática



Porta-esmeris polidores inclinado 5° por bisel



Porta-utensílios sob viga até 24 posições de cones

# SPEED TWIN

## VANTAGENS TECNOLÓGICAS

### CENTRO DE TRABALHO DE 3-4 EIXOS COM DUAS CABEÇAS

Para incrementar a produtividade a CMS oferece na máquina Speed a solução Twin com duas cabeças de 3 ou 4 eixos que permitem trabalhar simultaneamente duas peças idênticas, reduzindo para metade os tempos de produção.

As duas cabeças, montadas na mesma travessa, são independentes em todo o curso horizontal e deste modo os mandris podem ser desprendidos entre si para executar também laborações com cabeça única. Cada zona pode ser também equipada com mais que uma peça por área, reduzindo assim os tempos mortos para o equipamento da máquina.



#### PRESETTING LASER:

É possível instalar no armazém o presetting laser para uma melhor proteção da água e para otimizar a utilização da tábua.



#### KIT AVIVADOR PARA UTENSÍLIOS

Graças ao dispositivo é possível avivar os diamantes de modo completamente automático seguindo uma frequência estabelecida. Este sistema, completamente automático, permite ter em total segurança utensílios que trabalham sempre no máximo dos desempenhos.

### PRINCIPAIS BENEFÍCIOS PARA O COMPRADOR

- + **Dupla produtividade:** na versão Twin, graças à dupla cabeça independente a produtividade aumenta até 53%. Speed Twin única a ter duas cabeças com 4 eixos, permite executar furações simultaneamente em duas peças idênticas.

#### SPEED TWIN

##### DIMENSÕES LABORÁVEIS COM 3 EIXOS E ESMERIL DE 100MM

1 CABEÇA	2700 x 2000 mm e armazéns posteriores
2 CABEÇA	1700 x 2000 e armazéns posteriores

# MAXIMA MB

## VANTAGENS TECNOLÓGICAS



### CENTROS DE TRABALHO COM CNC DE 5 EIXOS

Centro de trabalho com Controlo Numérico de 5 eixos interpolados com troca de utensílio automática para a laboração de placas de vidro plano de qualquer espessura e curvo. Executa qualquer tipo de esmerilagem e polimento da borda, desenroscamento, fresagem, corte com disco, furação, contornamento, incisão, escrita, biselamento de ângulo variável e laborações especiais. É o centro de trabalho mais robusto do setor que o torna ideal para todos os tipos de laboração.

- ampla rotação dos eixos C (4º eixo) e B (5º eixo) para a realização de biséis de ângulo variável 0-90° e variação dinâmica da profundidade do bisel. Está disponível a configuração com disco diamantado para cortes direitos e inclinados
- curso do eixo Z de 460 a 900 mm para as laborações mais exigentes de vidros blindados, militares, navais, aeronáuticos e especiais
- graças à elevada configurabilidade da máquina é possível trabalhar vidros de dimensão “grande placa” e maiores



### PRINCIPAIS BENEFÍCIOS PARA O COMPRADOR

- + **Ideal para vidros curvos:** eixo Z até 2000mm para laboração de vidros curvos. Estes desempenhos são particularmente úteis na laboração de vidros para aerospace onde os raios de curvatura e as dimensões dos vidros requerem precisão e cursos elevados.
- + **O tempos de carga e descarga:** a máquina pode ser configurada para trabalhar na modalidade pendular e em total segurança para o operador. Deste modo os tempos de carga e descarga são colocados a zero. Removendo a antepara que separa as duas zonas é possível trabalhar vidros com mais de 10 metros.
- + **100% Correção automática do projeto:** para garantir a perfeita laboração de vidros curvos a máquina apalpa a peça corrigindo as discrepâncias em relação ao desenho fornecido. Deste modo a dimensão das rosas ao longo de toda a placa resulta uniforme.
- + **Armazéns sem limites:** a ampla modularidade dos armazéns permite adaptar a tábua a cada exigência. Os armazéns podem ser instalados posteriormente, ao lado ou mesmo sob a viga para uma troca de utensílio em menos de 10 segundos.



Graças às portas frontais telescópicas o operador trabalha num ambiente completamente protegido. As portas garantem também uma perfeita vedação da água no interior da máquina.



Graças à potência do mandril é possível montar discos de corte para eliminar o material em excesso. Particularmente indicado quando se elaboram geometrias complexas em vidros estratificados.



A cabeça de 5 eixos permite executar todos os tipos de laboração sem limitações. Podem ser executados trabalhos de biselamento ou esmerilagem em taça sem recorrer a nenhum agregado.



N.T.S. (No Template System) é o revolucionário sistema que permite executar biselamentos em vidros finos sem ter que recorrer à criação de um gabarito. Um suporte solidário na cabeça de laboração sustenta o vidro durante a laboração de biselamento, deste modo o resultado final é um trabalho uniforme em toda a placa.

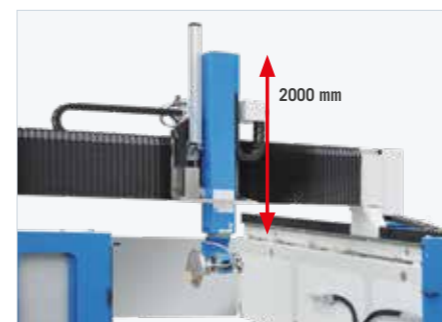
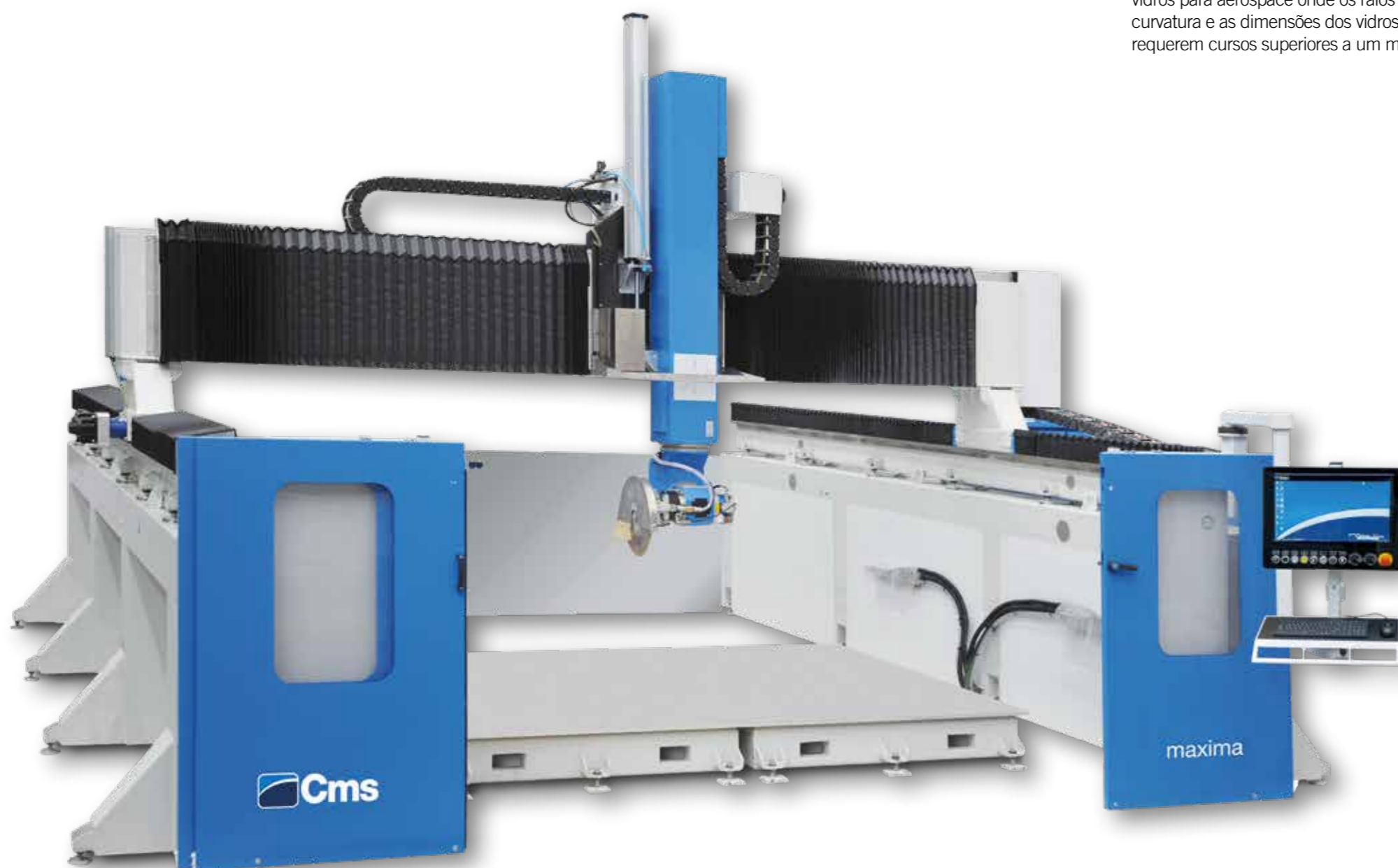
# MAXIMA OPEN FRAME

## VANTAGENS TECNOLÓGICAS

### CENTROS DE TRABALHO COM CNC DE 3, 4 OU 5 EIXOS

Centro de trabalho com controlo numérico de 3, 4 ou 5 eixos com estrutura de encostos separados (Open Frame) O eixo Z de 600 a 2000 mm permite executar as laborações mais particulares e exclusivas como por ex. vidros de segurança e vidros blindados especiais para o setor aeroespacial e para centrais nucleares. As versões Open Frame permitem executar laborações em pendular em completa segurança graças à proteção central com altura de 2000 mm que separa as duas áreas de trabalho, satisfazendo em pleno as normas de segurança internacionais.

- encostos separados padrão, de cimento ou carpintaria metálica (opcional)
- com a configuração Twin é possível trabalhar em pendular respeitando as normas de segurança de nível internacional
- máquina adaptável a qualquer necessidade graças à elevada configurabilidade do plano de trabalho, curso do eixo Y e dos armazéns porta-utensílios



Eixo Z até 2000mm para laboração de vidros curvos. Estes desempenhos são particularmente úteis na laboração de vidros para aerospace onde os raios de curvatura e as dimensões dos vidros requerem cursos superiores a um metro.



Versão com duplo plano de trabalho. A máquina pode ser configurada para trabalhar também na modalidade pendular e em total segurança para o operador. Se necessário, removendo a antepara que separa as duas zonas é possível trabalhar com uma tábua de dimensões maiores.



Ventosa pop up para a laboração de vidros curvos. Utilizando específicos gabaritos é possível laborar vidros curvos de espessura fina. A máquina guia o operador no posicionamento das ventosas e da peça.

### MAXIMA OPEN FRAME DADOS TÉCNICOS

CURSO DO EIXO X	3800 ÷ 4250 mm
CURSO DO EIXO Y	3000 ÷ 7200 mm (disponíveis configurações com Y > 7200 mm)
CURSO DO EIXO Z	600 ÷ 2000 mm / 24 ÷ 79 in



# ACESSÓRIOS

A ampla modularidade dos armazéns permite adaptar a tábua a cada exigência. Os armazéns podem ser instalados posteriormente, ao lado ou mesmo sob a viga para uma troca de utensílio rapidíssima.



## SISTEMA AUTOMÁTICO PARA A LIMPEZA DOS CONES

Graças a este sistema é possível manter os cones sempre em perfeitas condições.

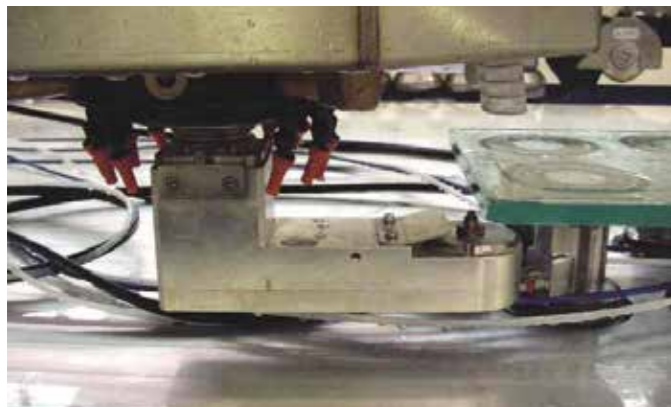
## CONES PORTA-UTENSÍLIOS

O CNC trabalha com cones ISO40, é possível utilizar cones porta-esmeris periféricos, fresas e brocas de núcleo de 1/2 gás assim como cones para esmeris com biselamento e reinvios angulares.



## UNIDADE DE FURAÇÃO SOB-ESQUADRO COM REENVIO ANGULAR

Com a utilização deste dispositivo é possível executar furações isentas de estilhaços mesmo em placas com espessura de vidro reduzida.



## DEPÓSITO DE ÓXIDO DE CÉRIO

Para uma qualidade de polimento extraordinária é possível utilizar um feltro que é refrigerado pelo óxido de cério. O depósito mistura continuamente o líquido e borriфа-o diretamente na zona de trabalho.



## BARRAS PNEUMÁTICAS PARA O AUXÍLIO AO CARREGAMENTO DAS PLACAS DE VIDRO

Graças a estas barras é possível carregar facilmente peças de grandes dimensões mesmo quando não se dispõe de elevadores automáticos. As barras, uma de cada vez, posicionada a peça ficam ocultadas sob o perfil das ventosas.

## DEPÓSITO DE RICIRCULAÇÃO DA ÁGUA DE LABORAÇÃO

O depósito para a recirculação da água externa de laboração está integrado na estrutura da máquina. Assim são facilitadas as operações de limpeza e é garantida a ausência de água fora do CNC.



# ACESSÓRIOS

## MEDIDOR LASER PARA UTENSÍLIOS

O medidor automático de utensílios, além de acelerar as operações de utilização de um novo utensílio, permite registar com precisão centesimal as suas dimensões. Deste modo os utensílios trabalham no máximo dos seus desempenhos garantindo um menor desgaste e melhor qualidade.



Eletromandril 30 kw



## COPIA DOS GABARITOS COM LASER

A máquina pode registar de modo automático gabaritos colocados no plano de trabalho. Graças a este pormenor é possível adquirir a geometria a trabalhar e criar automaticamente o projeto de trabalho.



## PROJETOR DE LASER PARA O POSICIONAMENTO DE VENTOSAS

Graças à utilização do projetor de laser o tempo de posicionamento das ventosas reduz-se notavelmente. Graças a este dispositivo é possível equipar a máquina em tempo camuflado quando se trabalha na modalidade pendular.

## APALPADOR INCREMENTAL PARA VIDROS CURVOS

Para garantir a perfeita laboração de vidros curvos, a máquina apalpa a peça corrigindo as eventuais discrepâncias em relação ao desenho fornecido.

Deste modo a dimensão das roscas ao longo de toda a placa resulta uniforme.



Ventosas com espessura de H.100 mm ou h. 200 mm



# GEA / SPEED / MAXIMA SOFTWARE

## EASYGLASS

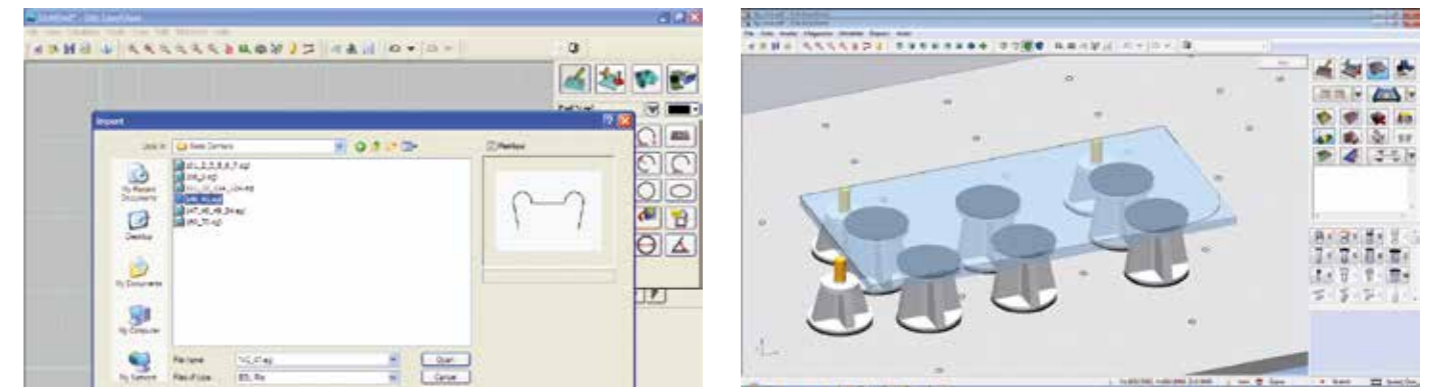
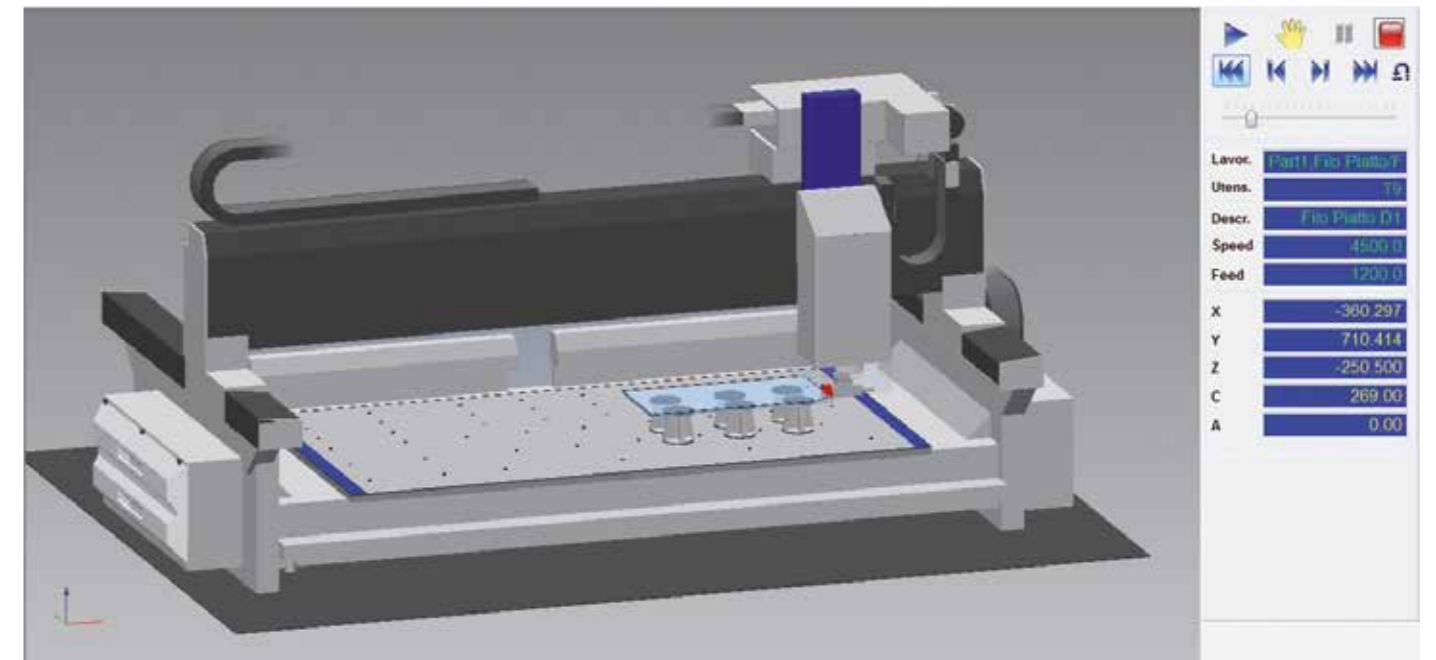
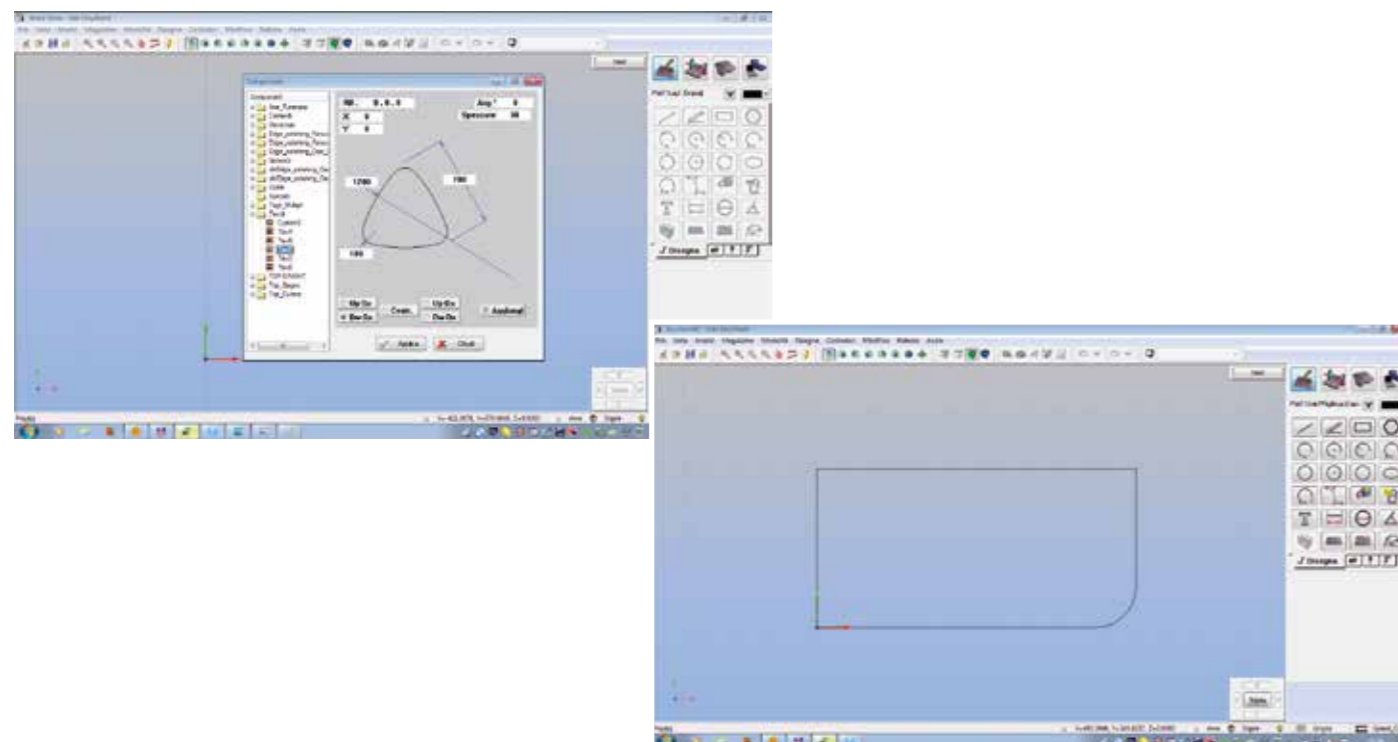
EasyGLASS é um software CAD/CAM, personalizado nos centros de trabalho CMS Glass Technology, dedicado ao setor da laboração do vidro que permite gerir a 360° todos os aspetos ligados à laboração CNC.

Disponível em diferentes níveis, oferece as seguintes funcionalidades:

- desenho livre com figuras geométricas (arcos, bi-arcos, retas, retângulos, quadrados, elipses, círculos, polígonos regulares, junções, chanfros, etc.) ou desenho de modelos paramétricos predefinidos para definição de superfícies de mesas, espelhos, portas, envidraçados, janelas, top de casa de banho, boxe para duche, planos de cozedura, etc..
- gestão da tabela de utensílios e armazém de troca de utensílios automática ou manual
- guia o posicionamento das ventosas através da disposição gráfica interativa
- cálculo dos tempos e custos de laboração
- simulação gráfica tridimensional do processo de laboração

Às funcionalidades supracitadas, podem ser integradas:

- projeção laser das ventosas a posicionar ou dos perfis 2D a executar
- aquisição da variação de espessura da peça bruta e adequação da sucessiva laboração
- gestão automática e controlada das pressões de polimento
- aquisição de gabaritos através de apalpadores



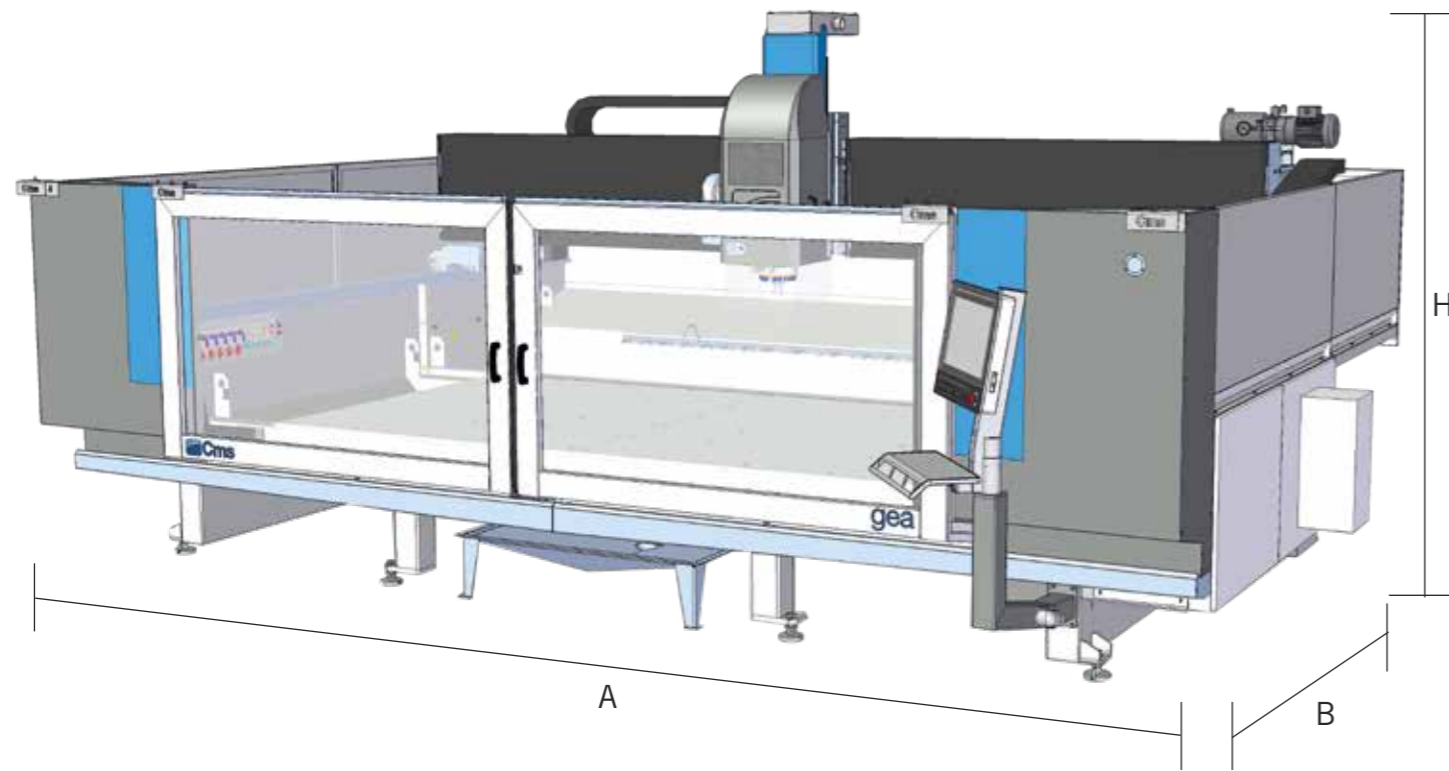
## SOFTWARE SPM (SMART PRODUCTION MANAGER)

O software SPM (Smart Production Manager) é um software de gestão da laboração através da leitura de um código de barras. A programação envolve a criação em .dxf de uma camada para cada laboração associada a um código de barras que, uma vez lido, carrega automaticamente o programa de laboração na máquina enquanto o operador trata apenas do posicionamento das ventosas e dos freios das placas. Graças ao uso deste software, são eliminados os tempos de inatividade de programação no escritório, aumentando significativamente a produtividade.



# GEA

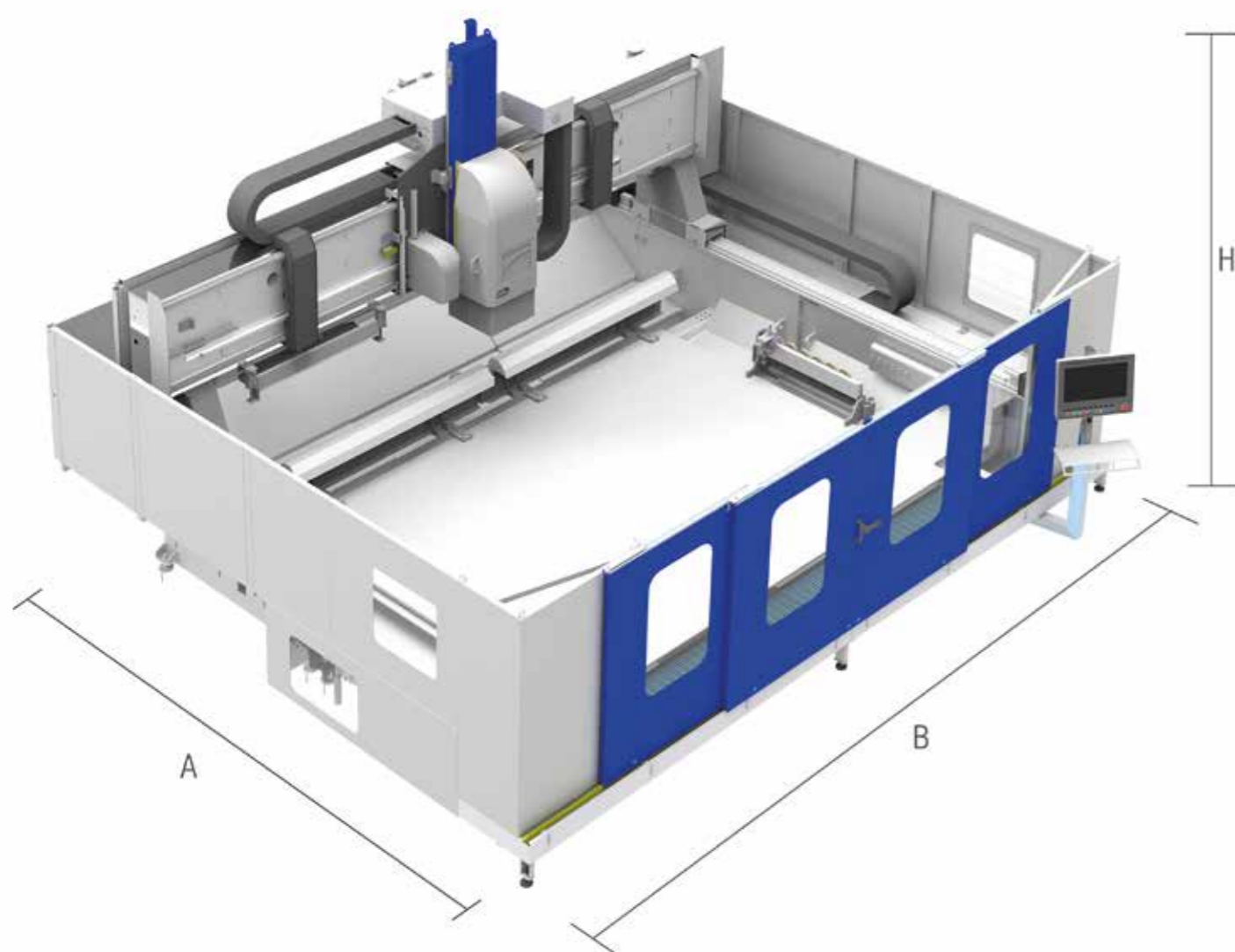
## DIMENSÕES E DADOS TÉCNICOS



GEA: DADOS TÉCNICOS			
CURSO DO EIXO X			3800 mm
CURSO DO EIXO Y			2550 mm
CURSO DO EIXO Z			420 mm
DIMENSÃO MÁXIMA TRABALHÁVEL XY			3700 x 2000 mm
EIXO DE ROTAÇÃO (OPCIONAIS)			360° em contínuo
POSTOS PARA TROCA DE UTENSÍLIOS	C		12 ÷ 120
ELETROMANDRIL			13,5 KW
POTÊNCIA			21 KW
ROTAÇÃO			0 ÷ 15000 rpm
			30 KW
			36 KW
			0 ÷ 12000 rpm
DIMENSÕES DE ESPAÇO OCUPADO	A		4715 mm
	B		6350 mm (8070 mm com portas abertas)
	H		2884 mm
ARMÁRIO ELÉTRICO			integrado na base
PESO			7000 Kg

# SPEED MB

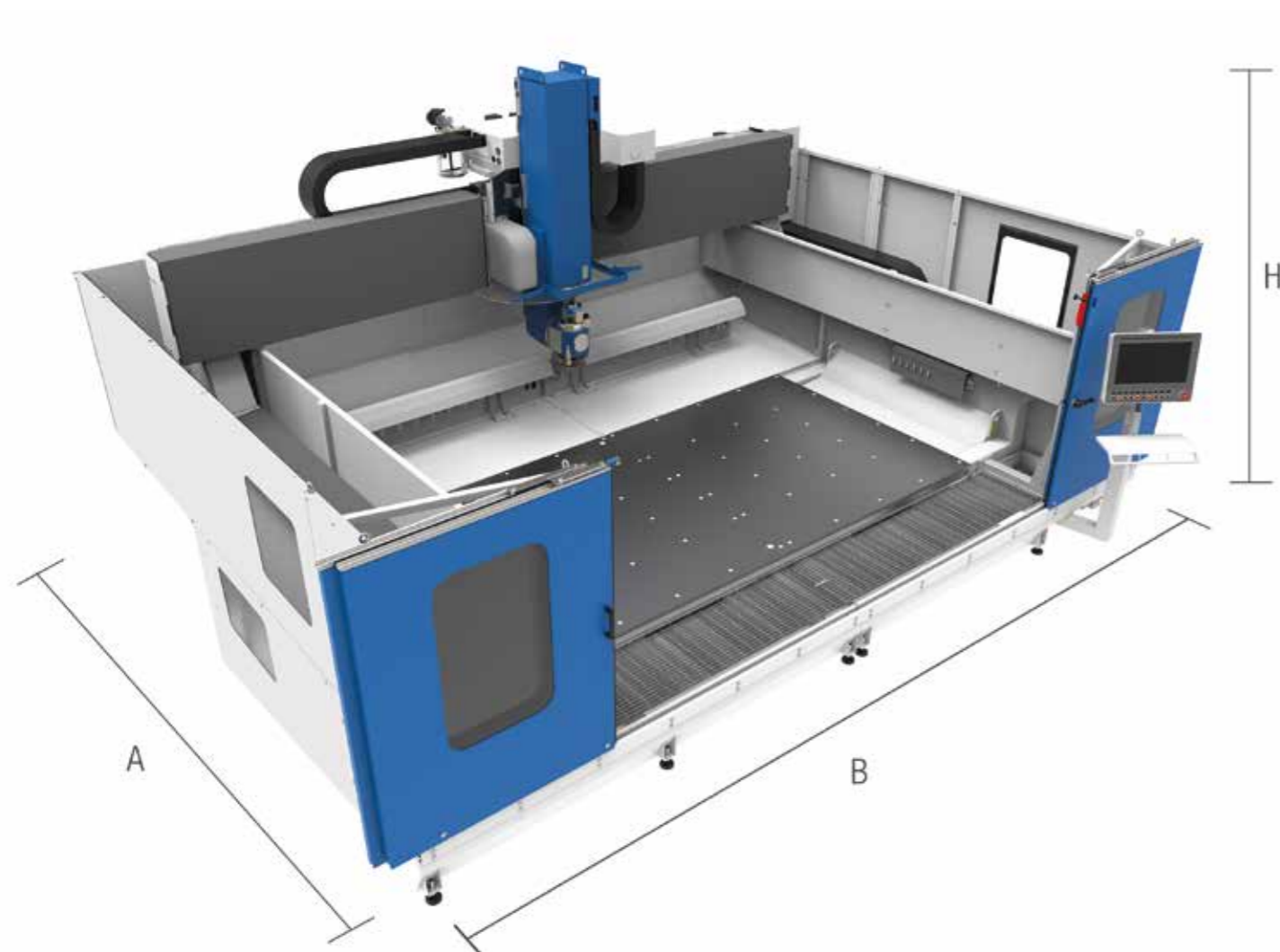
## DIMENSÕES E DADOS TÉCNICOS



SPEED MB ( MONOBLOCO ): DADOS TÉCNICOS			
CURSO DO EIXO X CURSO DO EIXO Y		3800 mm 1740 ÷ 7200 mm (disponíveis configurações com Y>7200 mm)	
CURSO DO EIXO Z		420 ÷ 900 mm	
DIMENSÃO MÁXIMA TRABALHÁVEL XY		Varia em função da configuração	
EIXO DE ROTAÇÃO (OPCIONAIS)		360° em contínuo	
POSTOS PARA TROCA DE UTENSÍLIOS	C	12 ÷ 120	
ELETROMANDRIL POTÊNCIA ROTAÇÃO		13,5 KW 21 KW 0 ÷ 15000 rpm	30 KW 36 KW 0 ÷ 12000 rpm
DIMENSÕES DE ESPAÇO OCUPADO	A B H	3700 ÷ 9260 mm 7260 mm, portas abertas de 2535 mm	
ARMÁRIO ELÉTRICO		integrado na base	
PESO		7000 ÷ 15000 Kg	

# MAXIMA

## DIMENSÕES E DADOS TÉCNICOS



### MAXIMA: DADOS TÉCNICOS

CURSO DO EIXO X CURSO DO EIXO Y		3800 mm 2400÷7200 mm (disponíveis configurações com Y>7200 mm)	
CURSO DO EIXO Z		460÷900 mm	
DIMENSÃO MÁXIMA TRABALHÁVEL XY		Varia em função da configuração	
EIXO DE ROTAÇÃO (OPCIONAIS)	B C	±100°	
POSTOS PARA TROCA DE UTENSÍLIOS		13÷180 + 1 porta-disco ø 500 mm	
ELETROMANDRIL POTÊNCIA ROTAÇÃO		13,5 KW 21 KW 0÷15000 rpm	30 KW 36 KW 0÷12000 rpm
DIMENSÕES DE ESPAÇO OCUPADO	A B H	4400÷10400 mm 8600÷9150 mm 3800÷4050	
ARMÁRIO ELÉTRICO MONOBLOCO		Integrado na base Fixado no encosto de suporte direito	

# CMS connect é a plataforma IoT perfeitamente integrada com as máquinas cms de última geração

A CMS Connect é capaz de oferecer micro serviços personalizados através do uso de Aplicações IoT que suportam as atividades quotidianas dos operadores do setor, melhorando a disponibilidade e a utilização de máquinas ou instalações. Os dados recolhidos pelas máquinas em tempo real tornam-se informações úteis para **aumentar a produtividade das máquinas, reduzir os custos operacionais e de manutenção, reduzir os custos energéticos.**



# CMS active uma interação revolucionária com a sua máquina CMS

Cms active é a nossa nova interface. O operador pode facilmente gerir máquinas diferentes dado que os softwares de interface Cms active mantêm o mesmo look&feel, os mesmos ícones e a mesma abordagem à interação.



## APLICAÇÕES

**SMART MACHINE:** monitorização contínua do funcionamento da máquina, com informações sobre:

**Estado:** Vista geral sobre os estados da máquina. Permite verificar a disponibilidade da máquina para identificar eventuais gargalos de garrafa no fluxo produtivo.

**Monitorização:** visualização instantânea, ao vivo, do funcionamento da máquina, dos seus componentes, dos programas em execução e dos potenciômetros;

**Produção:** lista dos programas de máquina executados num determinado arco temporal com melhor e médio tempo de execução;

**Alarmes:** avisos ativos e históricos.

### MANUTENÇÃO INTELIGENTE

Esta secção fornece uma **primeira abordagem da manutenção preditiva** enviando notificações quando os componentes da máquina assinalam um estado de potencial criticidade associado ao atingimento de um determinado limiar. Desta forma é possível **intervir e programar as intervenções de manutenção, sem parar a produção.**

### GESTÃO INTELIGENTE

Secção dedicada à apresentação de KPI's para todas as máquinas ligadas à plataforma.

Os indicadores fornecidos avaliam disponibilidade, produtividade e eficiência da máquina e a qualidade do produto.

### MÁXIMA SEGURANÇA

Utilização do protocolo de comunicação padrão OPCUA que garante a encriptação dos dados a nível de Edge de interface. Os níveis Cloud e DataLake respondem a todos os requisitos de cyber-security ao estado da arte. Os dados do cliente são cifrados e autenticados para garantir a total proteção das informações sensíveis.

## VANTAGENS

- ✓ Otimização dos desempenhos produtivos
- ✓ Diagnóstico para suporte da otimização da garantia dos componentes
- ✓ Aumento da produtividade e redução das paragens da máquina
- ✓ Melhoramento do controlo da qualidade
- ✓ Redução dos custos de manutenção

## SIMPLICIDADE DE USO

A nova interface foi especialmente estudada e otimizada para ser de utilização imediata através de ecrã sensível ao toque. Gráfica e ícone foram redesenhados para uma navegação simples e confortável.

## ORGANIZAÇÃO AVANÇADA DA PRODUÇÃO

A Cms active permite configurar diferentes utilizadores com funções e responsabilidades diferentes em função da utilização da máquina (por ex.: operador, técnico de manutenção, administrador,...).

É possível, também, definir os turnos de trabalho na máquina para depois registar atividades, produtividade e eventos que ocorreram em cada turno.

## QUALIDADE ABSOLUTA DA PEÇA ACABADA

Com a Cms active a qualidade da peça acabada não é mais posta em risco por utensílios gastos. O novo Tool Life Determination System da Cms active envia mensagens de notificação quando se aproxima o fim da vida útil do utensílio e aconselha a respetiva substituição no momento mais adequado.

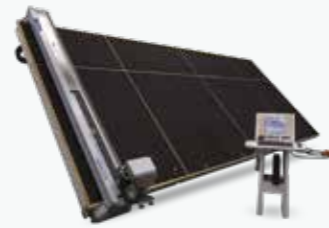
## EQUIPAMENTO? NENHUM PROBLEMA!

A Cms active guia o operador durante a fase de equipamento do armazém de utensílios tendo em conta também os programas a executar.

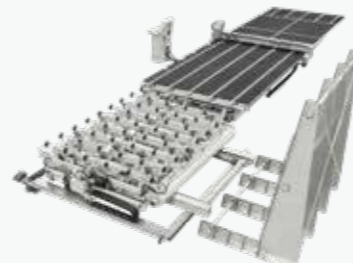
## BANCADAS E LINHAS DE CORTE



AGIL TR



RUNNER



RUNNER LINE

## CENTROS DE TRABALHO HORIZONTAIS



ELECTA



SPEED



GEA



MAXIMA

## CENTROS DE TRABALHO VERTICAIS



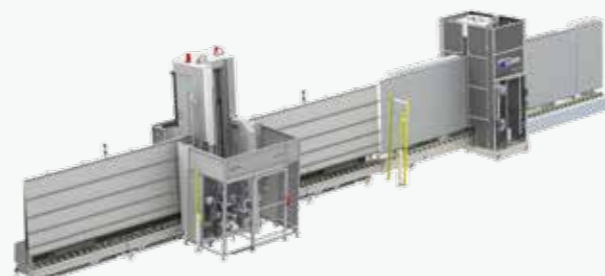
TAKTIKA



YPSOS



VERTEC MILL



YPSOS + VERTEC MILL

## BISELADORA



AURA



KART

## SISTEMAS PARA O CORTE A JATO DE ÁGUA E INTENSIFICADORES DE PRESSÃO



EASYLINE



SMARTLINE



PROLINE



AQUATEC



EASYPUMP



JETPOWER EVO



E-PUMP





**C.M.S. SPA**

via A. Locatelli, 123 - 24019 Zogno (BG) - IT

tel.+39 0345 641111

[info@cms.it](mailto:info@cms.it)

[cms.it](http://cms.it)

uma empresa de **scm**group