

gea / speed / maxima

centros de mecanizado horizontales



CMS forma parte del Grupo SCM, líder mundial en tecnologías de mecanizado de una gran variedad de materiales: madera, plástico, vidrio, piedra, metal y materiales compuestos. Las empresas del Grupo están presentes en todo el mundo y son un socio sólido y fiable de las principales industrias manufactureras de varios sectores, desde decoración hasta construcción, pasando por los sectores de automoción, aeroespacial, náutico y mecanizado de materiales plásticos. El Grupo SCM fomenta y coordina el desarrollo de un sistema de excelencia industrial en tres grandes centros de producción especializados, tiene presencia directa en los 5 continentes y cuenta con más 4000 empleados. El Grupo SCM es famoso en todo el mundo por las técnicas de diseño y construcción de máquinas y componentes para mecanizado industrial más avanzadas.

CMS SpA realiza máquinas y sistemas para mecanizar materiales compuestos, fibra de carbono, aluminio, aleaciones ligeras, plástico, vidrio, piedra y metal. Se fundó en 1969 a partir de una idea de Pietro Aceti con el objetivo de ofrecer soluciones personalizadas y vanguardistas basadas en un profundo conocimiento del proceso del cliente. Las destacadas innovaciones tecnológicas, fruto de importantes inversiones en investigación y desarrollo, junto con la adquisición de empresas de primer orden, han permitido un crecimiento continuo en varios sectores de referencia.



CMS Glass Technology es líder en el sector del mecanizado de vidrio curvo y plano con soluciones tecnológicamente avanzadas como centros de mecanizado por control numérico, bancos de corte y sistemas de corte por chorro de agua. Gracias a la tradición y experiencia de las históricas marcas Brembana y Tecnocut, hoy en día **CMS Glass Technology** es el protagonista absoluto en este sector para la creación de soluciones innovadoras destinadas a la arquitectura y el interiorismo.



gea / speed / maxima

APLICACIONES	4-5
GEA VENTAJAS TECNOLÓGICAS	6-7
SPEED MB VENTAJAS TECNOLÓGICAS	8-9
SPEED TWIN VENTAJAS TECNOLÓGICAS	10-11
MAXIMA MB VENTAJAS TECNOLÓGICAS	12-13
MAXIMA OPEN FRAME VENTAJAS TECNOLÓGICAS	14-15
ACCESORIOS	16-19
SOFTWARE	20-21
MEDIDAS Y DATOS TÉCNICOS	22-27
CMS CONNECT	28
CMS ACTIVE	29
GAMA	30-31

APLICACIONES



Winning.

Innovative.

Durable.

Efficient solutions.



puertas | escaleras | cabinas de ducha | fachadas y ventanas | encimeras para baño



espejos | mesas | hornos y placas de cocción | vidrio curvo, blindado y de seguridad

Our **WIDE** range for glass processing.

Centros de mecanizado horizontales

GEA

VENTAJAS TECNOLÓGICAS



APRENDER MÁS

CENTROS DE MECANIZADO DE 3-4 EJES CON CNC

Centro de mecanizado con control numérico de 3 o 4 ejes (bajo pedido) para el mecanizado de placas de vidrio plano finas o gruesas, vidrio laminado y vidrio blindado. Realiza cualquier tipo de amoladura, pulido, taladrado, fresado, corte con disco, grabado, escritura y biselado de 5°.

- Sistema de pórtico en el eje Y que gestiona el movimiento del travesaño a través de dos motores brushless sincronizados por el CN, asegurando la máxima precisión y reduciendo los errores de posicionamiento debidos a la elasticidad mecánica.
- Superficie de trabajo de duraluminio de gran tamaño. La altura de 780 mm desde el suelo facilita las operaciones de carga y descarga de las placas de vidrio.
- Base monobloque nervada de acero electrosoldado y normalizado de alto grosor que garantiza resistencia y rigidez para mecanizados exigentes y una buena duración de la máquina.
- Preajuste integrado en el almacén de herramientas para mantener inalterado el tamaño máximo de mecanizado.
- Compensación dinámica de la muela abrasiva para una mejor calidad de mecanizado.

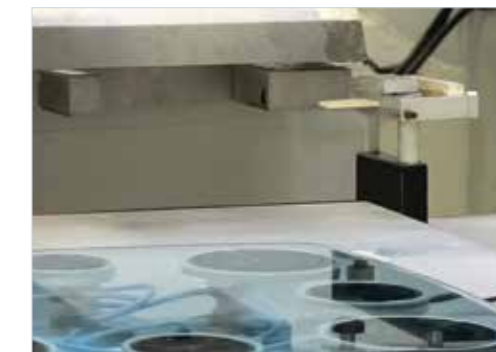


PRINCIPALES VENTAJAS PARA EL COMPRADOR

- + **Superficie de trabajo de aluminio:** superficie de trabajo de duraluminio de 18 mm de grosor para una mayor estabilidad y duración. La mesa permite rectificarse más de 10 veces.
- + **Almacenes sin límites:** la amplia modularidad de los almacenes permite adaptar la mesa a cada necesidad. Los almacenes se pueden instalar en la parte trasera, lateral o incluso debajo del travesaño para un cambio de herramienta en 9,5 segundos.
- + **Facilidad de carga:** gracias a la superficie de trabajo con una altura de 780 mm y a la reducida distancia entre la mesa y el operador, CMS Gea se sitúa en lo más alto de la categoría en cuanto a ergonomía de carga.



Cargador de herramientas debajo del travesaño con hasta 24 posiciones de los conos.



Preajuste láser integrado en el almacén para evitar perder herramientas de trabajo en la mesa.
Rectificador de herramientas diamantadas y abrasivas siempre al máximo rendimiento.



Sistema de lubricación automático.

SPEED MB

VENTAJAS TECNOLÓGICAS



APRENDER MÁS

CENTRO DE MECANIZADO DE 3-4 EJES CON CNC

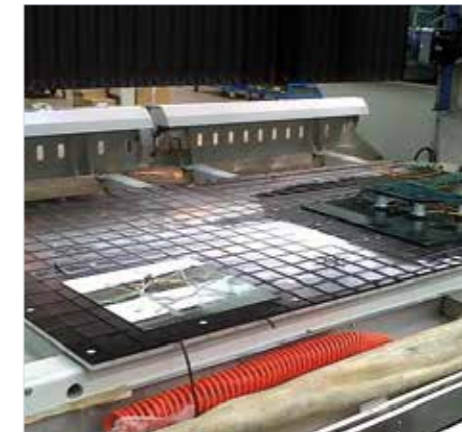
Centro de mecanizado con control numérico de 3 o 4 ejes (bajo pedido) para el mecanizado de placas de vidrio plano finas o gruesas, vidrio laminado y vidrio blindado. Realiza cualquier tipo de amoladura, pulido, taladrado, fresado, corte con disco, grabado, escritura y biselado de 5°.

- Sistema de pórtico en el eje Y que gestiona el movimiento del travesaño a través de dos motores brushless sincronizados por el CN, asegurando la máxima precisión y reduciendo los errores de posicionamiento debidos a la elasticidad mecánica.
- Superficie de trabajo de duraluminio de gran tamaño. La altura de 500 mm desde el suelo facilita el acceso a la máquina y las operaciones de carga y descarga de las placas de vidrio.
- Base monobloque nervada de acero electrosoldado y normalizado de alto grosor que garantiza resistencia y rigidez para mecanizados exigentes y una buena duración de la máquina.
- La máquina se puede adaptar a cada necesidad gracias a la alta personalización de los almacenes de herramientas.
- Compensación dinámica de la muela abrasiva para una mejor calidad de mecanizado.
- Cuba de recogida del agua de mecanizado integrada en la base que permite reducir las dimensiones totales de la máquina.



PRINCIPALES VENTAJAS PARA EL COMPRADOR

- + **Facilidad de carga:** gracias a las puertas automáticas la máquina se puede cargar y descargar de forma totalmente automática desde un cargador, garantizando al mismo tiempo las máximas condiciones de seguridad para el operador.
- + **Superficie de trabajo de aluminio:** superficie de trabajo de duraluminio de 18 mm de grosor para una mayor estabilidad y duración. La mesa permite rectificarse más de 10 veces.
- + **Almacenes sin límites:** la amplia modularidad de los almacenes permite adaptar la mesa a cada necesidad. Los almacenes se pueden instalar en la parte trasera, lateral o incluso debajo del travesaño para un cambio de herramienta en menos de 10 segundos.



Superficie de trabajo con aspiración completamente de goma



Sistema de lubricación automático.



Soporte para muelas abrasivas con 5° de inclinación para biselado



Cargador de herramientas debajo del travesaño con hasta 24 posiciones de los conos.

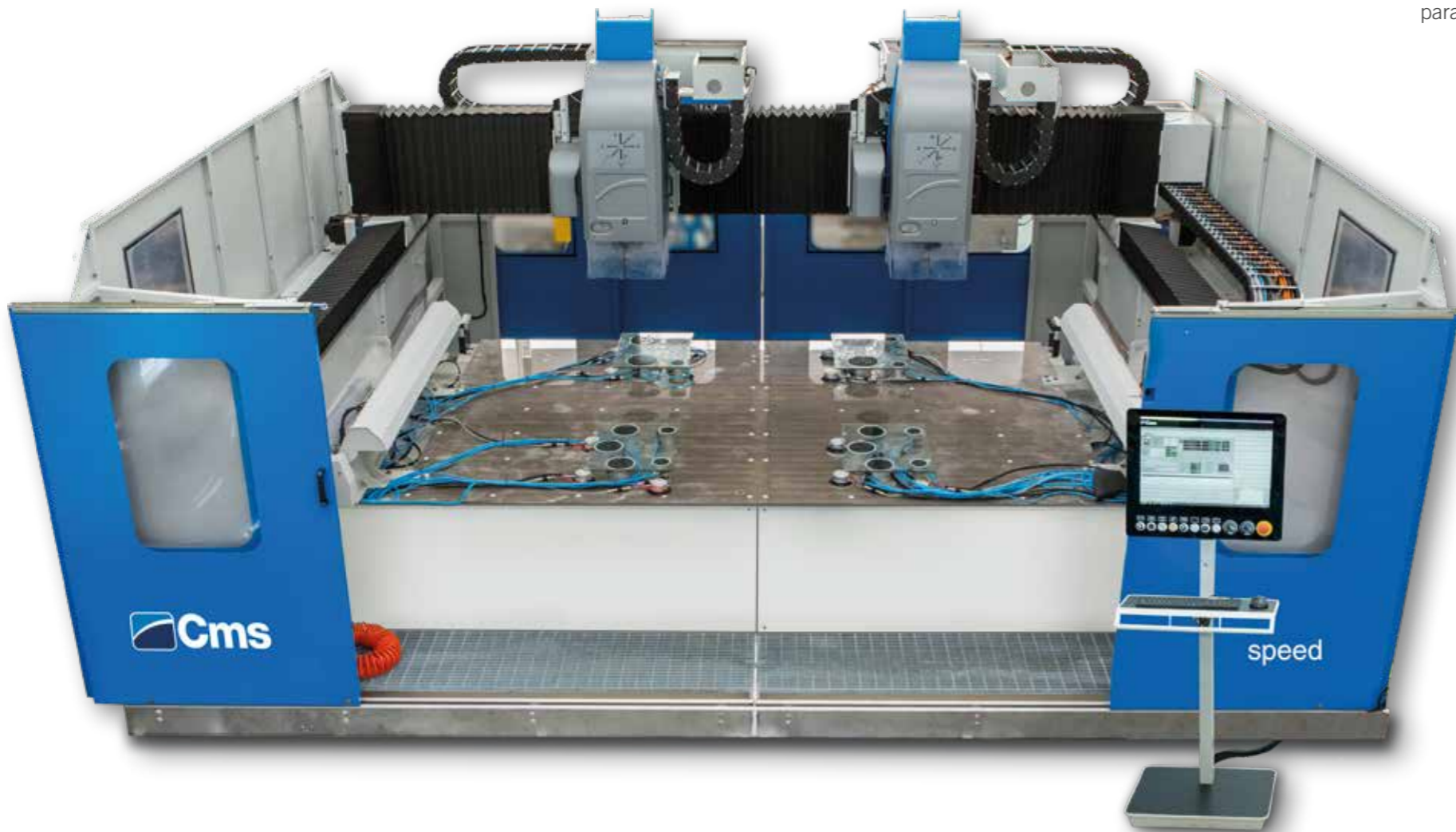
SPEED TWIN

VENTAJAS TECNOLÓGICAS

CENTROS DE MECANIZADO DE 3-4 EJES CON DOS CABEZALES

Para aumentar la productividad, CMS ofrece la solución Twin con dos cabezales de 3 o 4 ejes en la máquina Speed, que permiten el mecanizado simultáneo de dos piezas idénticas, reduciendo a la mitad los tiempos de producción.

Los dos cabezales, montados en un mismo travesaño, son independientes a lo largo de la carrera horizontal y de esta forma los husillos pueden liberarse entre sí para realizar mecanizados con un solo cabezal. Cada área también se puede equipar con más de una pieza por área, lo que reduce el tiempo de inactividad de las máquinas herramienta.



PREAJUSTE DEL LÁSER:

El preajuste láser se puede instalar en el almacén para una mejor protección del agua y para optimizar el uso de la mesa.



KIT RECTIFICADOR DE HERRAMIENTAS

Gracias al dispositivo se pueden rectificar los diamantes de forma completamente automática siguiendo una frecuencia establecida. Este sistema completamente automático permite disponer de herramientas que trabajan siempre al máximo rendimiento con total seguridad.

PRINCIPALES VENTAJAS PARA EL COMPRADOR

- + **Doble productividad:** en la versión Twin, gracias al doble cabezal independiente, la productividad aumenta hasta un 53 %. SpeedTwin, el único que tiene dos cabezales con 4 ejes, permite taladrar simultáneamente en piezas idénticas.

SPEED TWIN

DIMENSIONES MECANIZABLES CON 3 EJES Y MUELA DE 100 MM

1 CABEZAL	2700 x 2000 mm y almacenes traseros
2 CABEZAL	1700 x 2000 mm y almacenes traseros

MAXIMA MB

VENTAJAS TECNOLÓGICAS



APRENDER MÁS

CENTRO DE MECANIZADO DE 5 EJES CON CNC

Centro de mecanizado con control numérico de 5 ejes interpolados con cambio automático de herramienta para el mecanizado de placas de vidrio plano de cualquier grosor y curvado. Realiza cualquier tipo de amoladura y pulido de cantos, roscado, fresado, corte con disco, taladrado, contorneado, grabado, escritura, biselado de ángulo variable y mecanizados especiales. Es el centro de mecanizado más resistente del sector, lo que lo hace ideal para cualquier tipo de mecanizado.

- Amplia rotación de los ejes C (4° eje) y B (5° eje) para la creación de biselado de ángulo variable 0-90° y variación dinámica de la profundidad del biselado. La configuración con disco de diamante está disponible para cortes rectos e inclinados.
- Recorrido del eje Z de 460 a 900 mm para los mecanizados más exigente de vidrios blindados, militares, navales, aeronáuticos y especiales.
- Gracias a la alta capacidad de configuración de la máquina, se puede mecanizar vidrio en formato "grande placa" y mucho más.



PRINCIPALES VENTAJAS PARA EL COMPRADOR

- + **Ideal para vidrio curvo:** eje Z hasta 2000 mm para mecanizado de vidrio curvo. Estas prestaciones son especialmente útiles en el mecanizado de vidrio para aplicaciones aeroespaciales, donde los radios de curvatura y las dimensiones del vidrio requieren precisión y recorridos elevados.
- + **Cero tiempos de carga y descarga:** la máquina se puede configurar para trabajar en modo pendular y en condiciones de total seguridad para el operador. De esta forma se ponen a cero los tiempos de carga y descarga. Quitando la mampara que separa las dos zonas, se puede mecanizar vidrio de más de 10 metros.
- + **100% corrección automática del proyecto:** para asegurar un perfecto mecanizado del vidrio curvo, la máquina sonda la pieza corrigiendo las discrepancias del dibujo proporcionado. De esta manera, el tamaño de las roscas a lo largo de toda la placa son uniformes.
- + **Almacenes sin límites:** la amplia modularidad de los almacenes permite adaptar la mesa a cada necesidad. Los almacenes se pueden instalar en la parte trasera, lateral o incluso debajo del travesaño para un cambio de herramienta en menos de 10 segundos.



Gracias a las puertas delanteras telescópicas, el operador trabaja en un entorno totalmente protegido. Las puertas también garantizan una perfecta estanqueidad al agua en el interior de la máquina.



Gracias a la potencia del husillo se pueden montar discos de corte para eliminar el exceso de material. Especialmente indicado para la elaboración de geometrías complejas sobre vidrio laminado.



El cabezal de 5 ejes permite realizar cualquier tipo de mecanizado sin limitaciones. El biselado o la amoladura de copa se pueden realizar sin utilizar ningún ensamble.



NTS (No Template System) es el sistema revolucionario que permite realizar biselados en vidrio fino sin tener que recurrir a la creación de una plantilla. Un soporte unido al cabezal de mecanizado sujeta el vidrio durante el proceso de biselado, de esta manera el resultado final es un trabajo uniforme a lo largo de toda la placa.

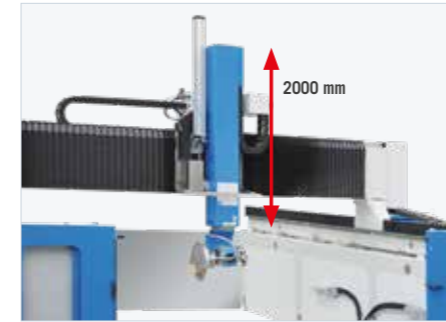
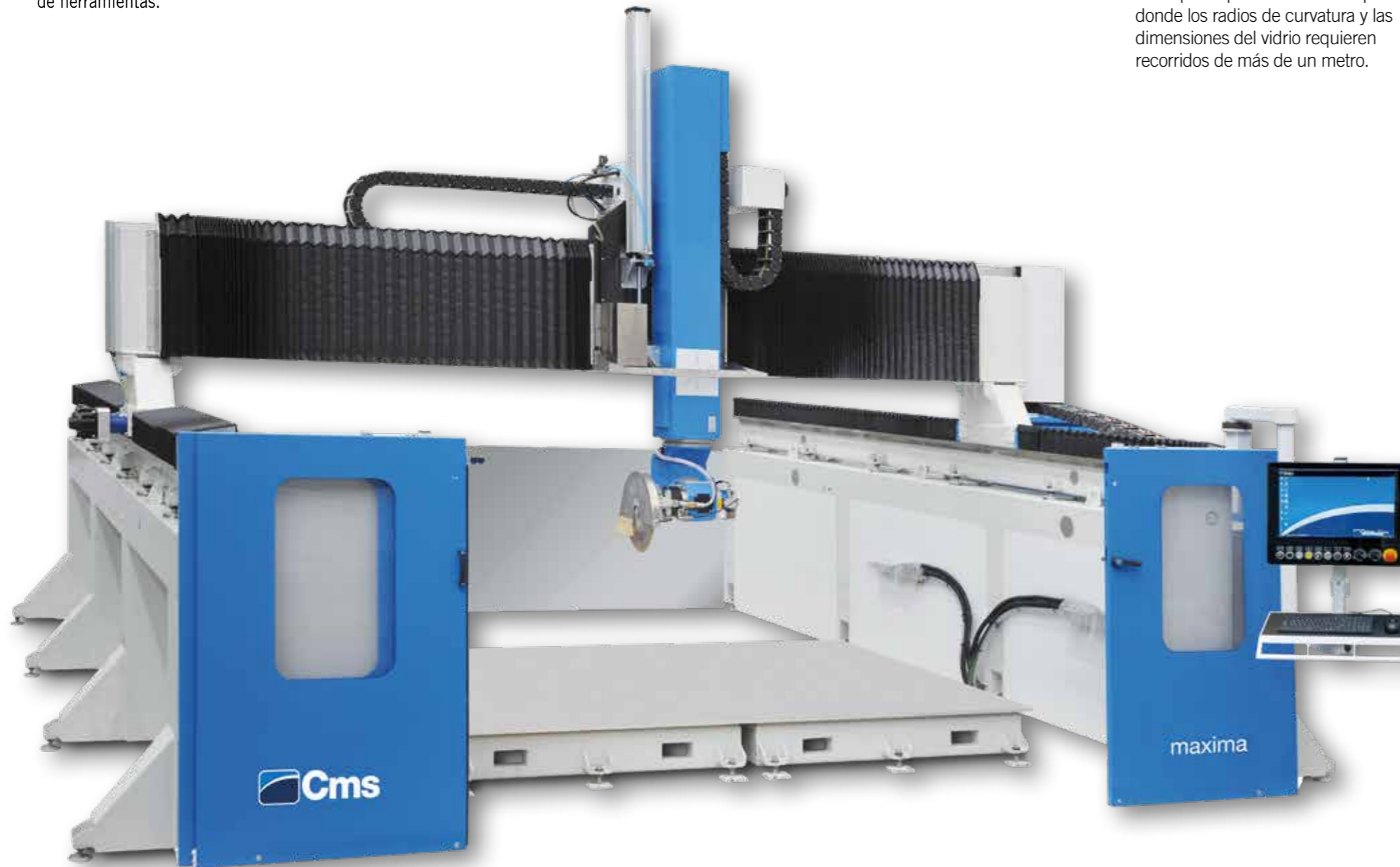
MAXIMA OPEN FRAME

VENTAJAS TECNOLÓGICAS

CENTROS DE MECANIZADO DE 3, 4 O 5 EJES CON CNC

Centros de mecanizado con control numérico de 3, 4 o 5 ejes con estructura en montantes laterales separados (Open Frame). El eje Z de 600 a 2000 mm permite realizar los mecanizados más particulares y exclusivos como vidrios de seguridad y vidrios blindados especiales para el sector aeroespacial y para centrales nucleares. Las versiones Open Frame permiten realizar mecanizados pendulares con total seguridad gracias a la protección central con una altura de 2000 mm que separa las dos áreas de trabajo, satisfaciendo plenamente los estándares internacionales de seguridad.

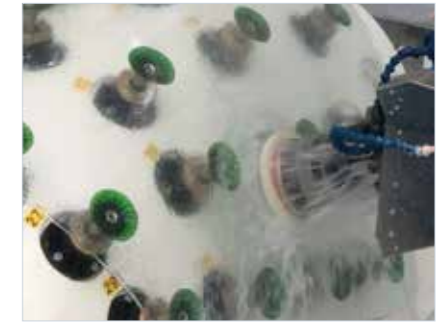
- Montantes laterales separados estándar de hormigón o carpintería metálica (opcional).
- Con la configuración Twin se puede trabajar en modo pendular cumpliendo las normas de seguridad internacionales.
- Máquina adaptable a cada necesidad gracias a la alta configurabilidad de la superficie de trabajo, recorrido del eje Y y almacenes de herramientas.



Eje Z hasta 2000 mm para mecanizado de vidrio curvo. Estas prestaciones son especialmente útiles en el mecanizado de vidrio para aplicaciones aeroespaciales, donde los radios de curvatura y las dimensiones del vidrio requieren recorridos de más de un metro.



Versión con doble superficie de trabajo. La máquina se puede configurar para trabajar en modo pendular y en condiciones de total seguridad para el operador. Si es necesario, quitando la mampara que separa las dos zonas, se puede trabajar con una mesa de mayor tamaño.



Ventosa emergente para el mecanizado de vidrio curvo. Utilizando plantillas específicas se pueden mecanizar vidrios curvos de poco grosor. La máquina guía al operador en el posicionamiento de las ventosas y de la pieza.

MAXIMA OPEN FRAME DATOS TÉCNICOS

RECORRIDO DEL EJE X	3800 ÷ 4250 mm
RECORRIDO DEL EJE Y	3000 ÷ 7200 mm (configuraciones disponibles con Y>7200 mm)
RECORRIDO DEL EJE Z	600 ÷ 2000 mm / 24 ÷ 79 in

ACCESORIOS

La amplia modularidad de los almacenes permite adaptar la mesa a cada necesidad. Los almacenes se pueden instalar en la parte trasera, lateral o incluso debajo del travesaño para un cambio de herramienta muy rápido.



SISTEMA AUTOMÁTICO DE LIMPIEZA DE CONOS
Gracias a este sistema es posible mantener los conos siempre en perfecto estado.

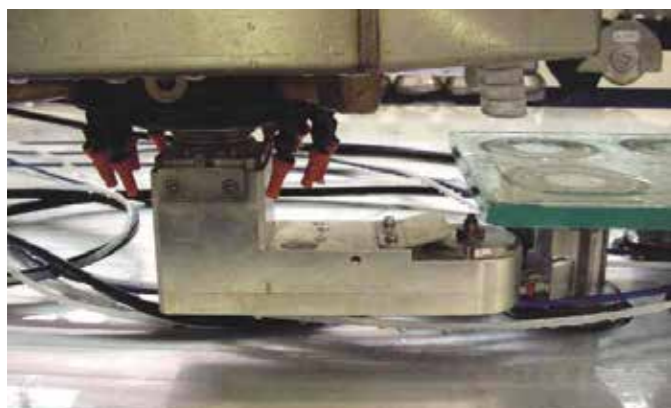
CONOS PORTAHERRAMIENTAS

El CNC trabaja con conos ISO40, pueden utilizarse conos portamuelas periféricas, fresas y brocas de 1/2" gas, así como conos para muelas de biselado y reenvíos angulares.



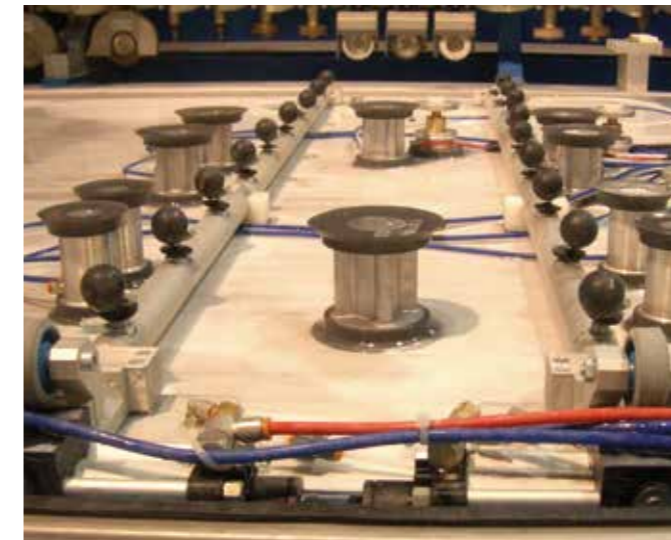
UNIDAD DE TALADRADO SUBCUADRADO CON REENVÍO ANGULAR

Con el uso de este dispositivo es posible realizar orificios sin astillado incluso en placas de poco grosor.



DEPÓSITO DE ÓXIDO DE CERIO

Para una calidad de pulido extraordinaria se puede utilizar un fieltro refrigerado por óxido de cerio. El depósito mezcla continuamente el líquido y lo pulveriza directamente en el área de trabajo.



BARRAS NEUMÁTICAS PARA FACILITAR LA CARGA DE LAS PLACAS DE VIDRIO

Gracias a estas barras es posible cargar fácilmente piezas de gran tamaño incluso cuando no se dispone de elevadores automáticos. Una vez colocada la pieza, las barras desaparecen debajo de la línea de las ventosas.

DEPÓSITO DE RECIRCULACIÓN DE AGUA DE MECANIZADO

El depósito para la recirculación del agua externa de mecanizado está integrado en la estructura de la máquina. De esta forma se facilitan las operaciones de limpieza y se garantiza que no haya agua fuera del CNC.



ACCESORIOS

MEDIDOR LÁSER PARA HERRAMIENTAS

El medidor automático de herramientas, además de agilizar el uso de nuevas herramientas, permite detectar sus dimensiones con una precisión centesimal. De esta forma, las herramientas trabajan a su máximo rendimiento asegurando un menor desgaste y una mejor calidad.



Electrohusillo de 30 kW



COPIA DE PLANTILLAS CON LÁSER

La máquina puede detectar automáticamente las plantillas colocadas en la superficie de trabajo. Gracias a esta peculiaridad es posible adquirir la geometría a mecanizar y crear automáticamente el proyecto de trabajo.



PROYECTOR LÁSER PARA POSICIONAMIENTO DE LAS VENTOSAS

Gracias al uso del proyector láser, el tiempo de posicionamiento de las ventosas se reduce significativamente. Gracias a este dispositivo es posible equipar la máquina en tiempo oculto cuando se trabaja en modo pendular.

SONDA INCREMENTAL PARA VIDRIO CURVADO

Para asegurar un perfecto mecanizado del vidrio curvo, la máquina sondea la pieza corrigiendo las discrepancias del dibujo proporcionado. De esta manera, el tamaño de las roscas a lo largo de toda la placa son uniformes.



Ventosas con un grosor H 100 mm o h. 200 mm



GEA / SPEED / MAXIMA SOFTWARE

EASYGLASS

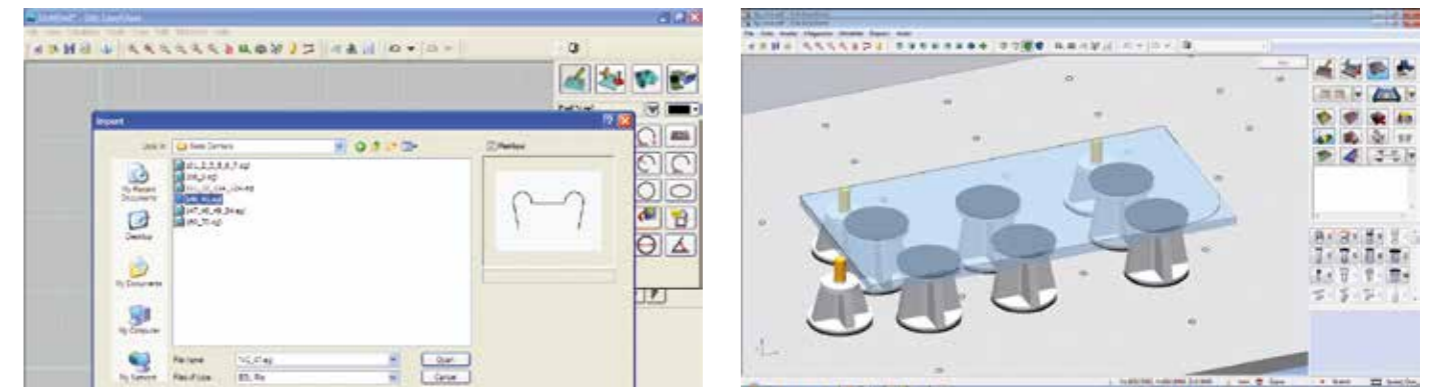
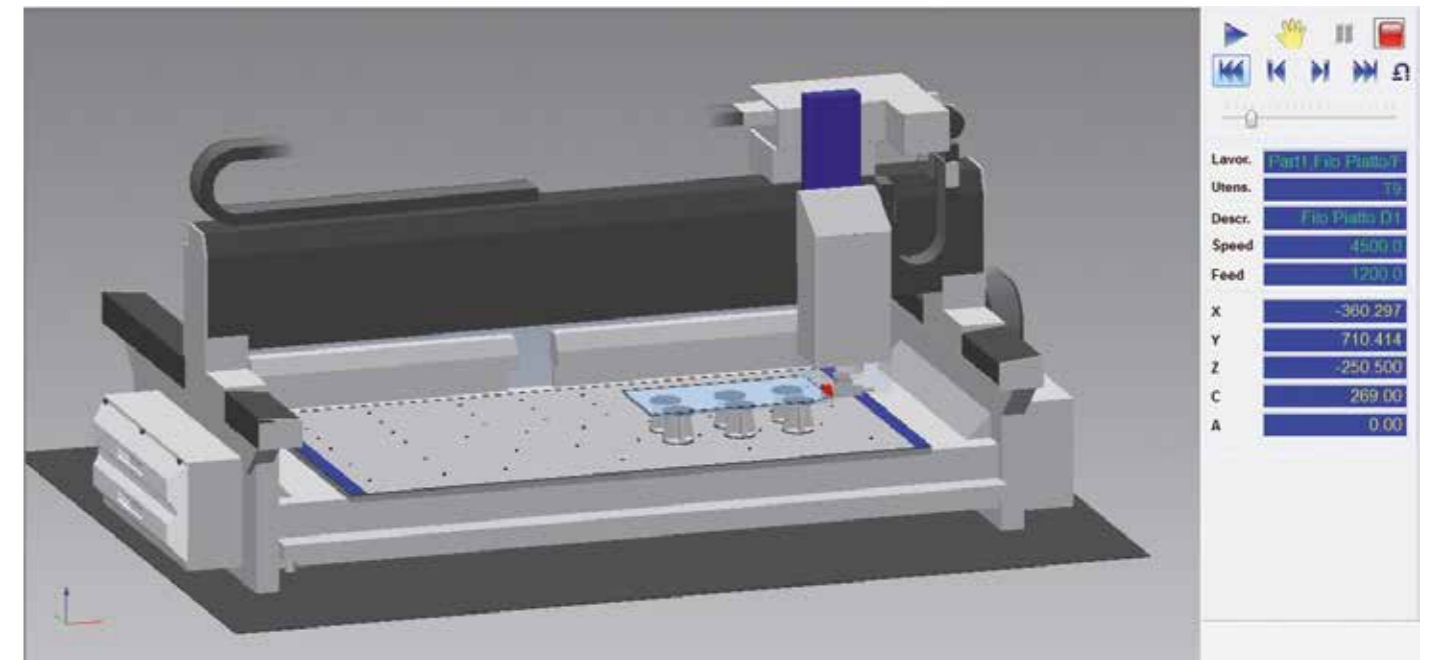
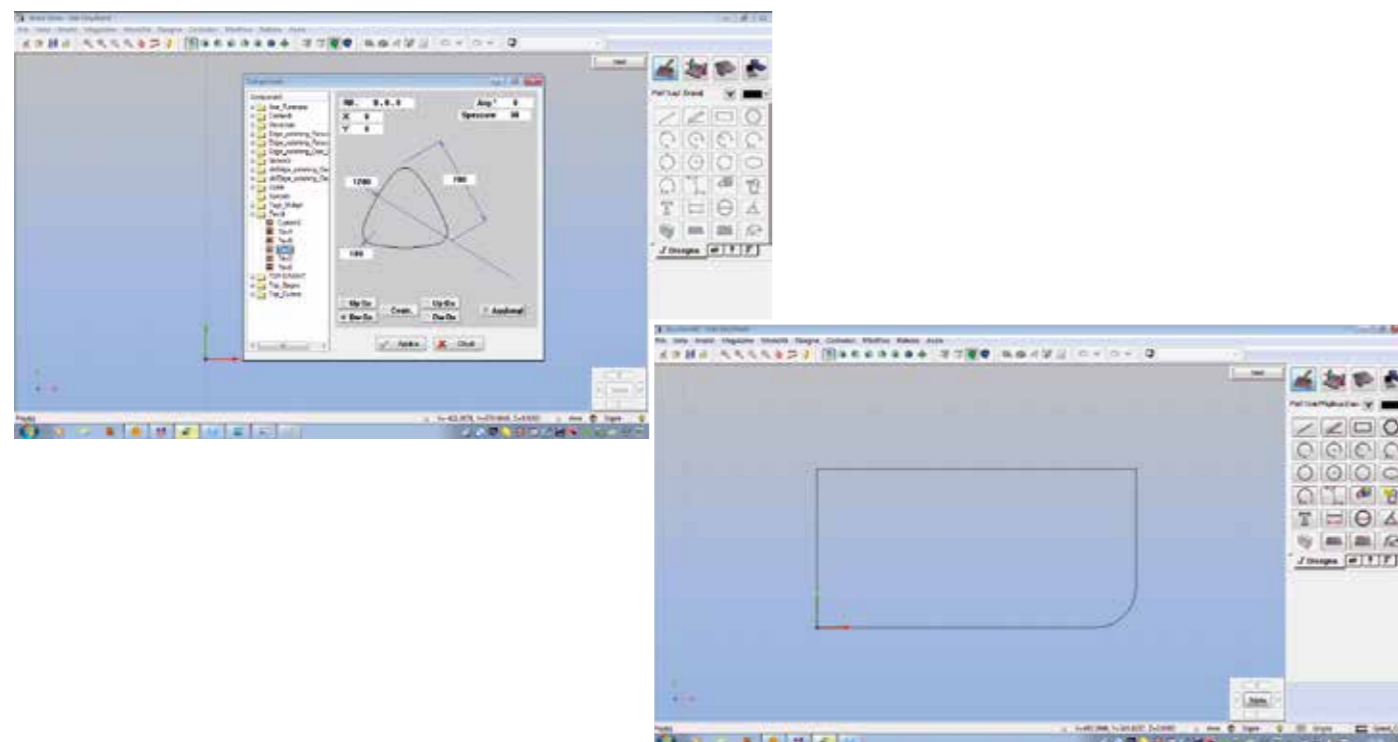
EasyGLASS es un software CAD/CAM, personalizado en los centros de mecanizado CMS Glass Technology, dedicado al sector del mecanizado del vidrio que permite gestionar a 360 ° todos los aspectos relacionados con el mecanizado CNC.

Disponible en diferentes niveles, ofrece las siguientes características:

- dibujo libre de figuras geométricas (arcos, dobles arcos, rectas, rectángulos, cuadrados, elipses, círculos, polígonos regulares, empalmes, biselados, etc.) o dibujo a partir de modelos paramétricos predefinidos para definir la superficie de mesas, espejos, puertas, ventanas, vidrieras, encimeras de baño, cabinas de ducha, placas de cocción, etc.
- gestión de la mesa de herramientas y cargador de cambio de herramientas automático o manual
- guía el posicionamiento de las ventosas a través de una disposición gráfica interactiva
- cálculo de tiempos y costes de mecanizado
- simulación gráfica tridimensional del proceso de mecanizado

Las funciones indicadas anteriormente se pueden integrar:

- proyección láser de las ventosas a posicionar o de los perfiles 2D a ejecutar
- adquisición del cambio de grosor de la pieza en bruto y adaptación del mecanizado posterior
- gestión automática y controlada de las presiones de pulido
- adquisición de plantillas a través de sondas



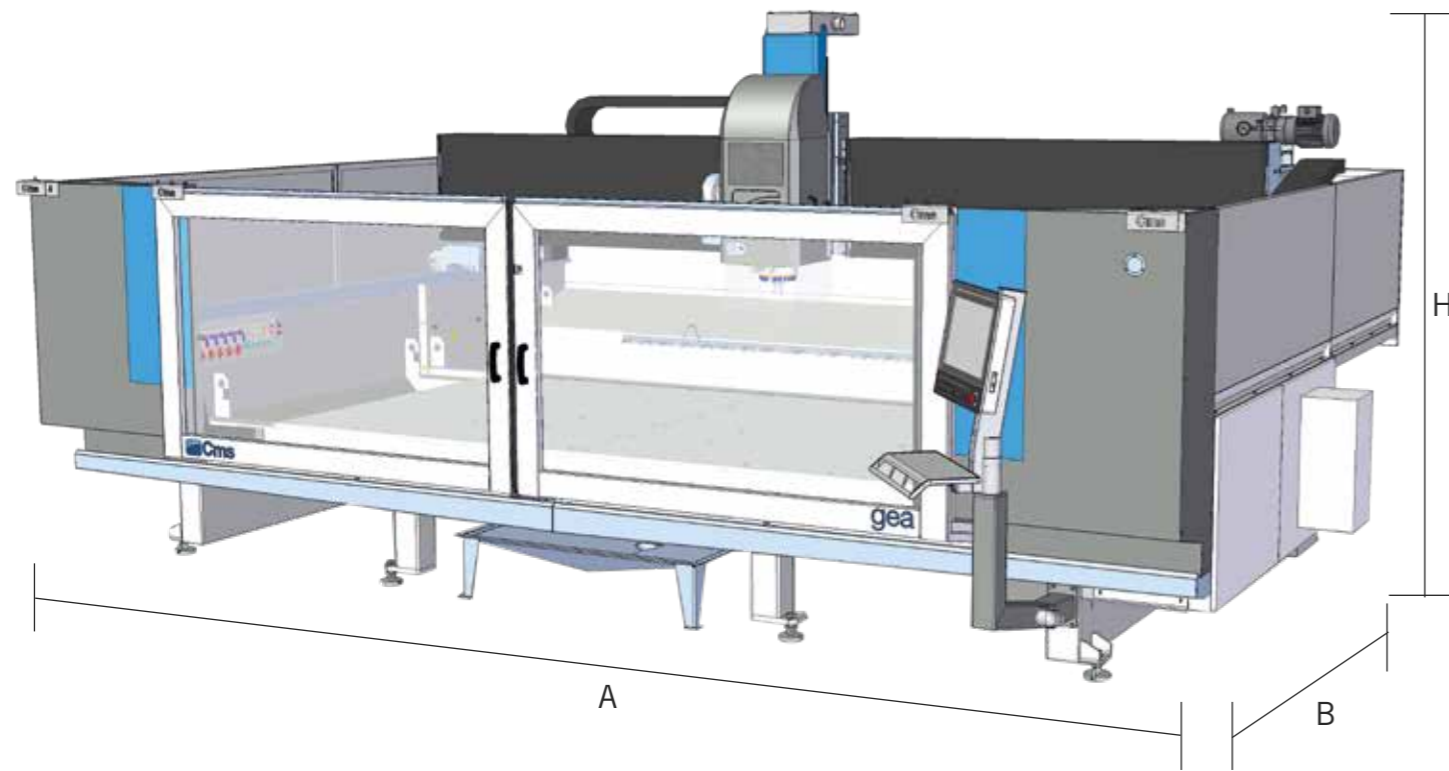
SOFTWARE SPM (SMART PRODUCTION MANAGER)

El software SPM (Smart Production Manager) es un software de gestión del mecanizado mediante el escaneo de un código de barras. La programación implica la creación en .dxf de una capa para cada mecanizado asociada a un código de barras que, una vez escaneado, carga automáticamente el programa de mecanizado en la máquina mientras el operador solo se ocupa del posicionamiento de las ventosas y las sujeciones de las placas. Gracias al uso de este software, se eliminan los tiempos de inactividad en la programación ofimática, aumentando significativamente la productividad.



GEA

MEDIDAS Y DATOS TÉCNICOS

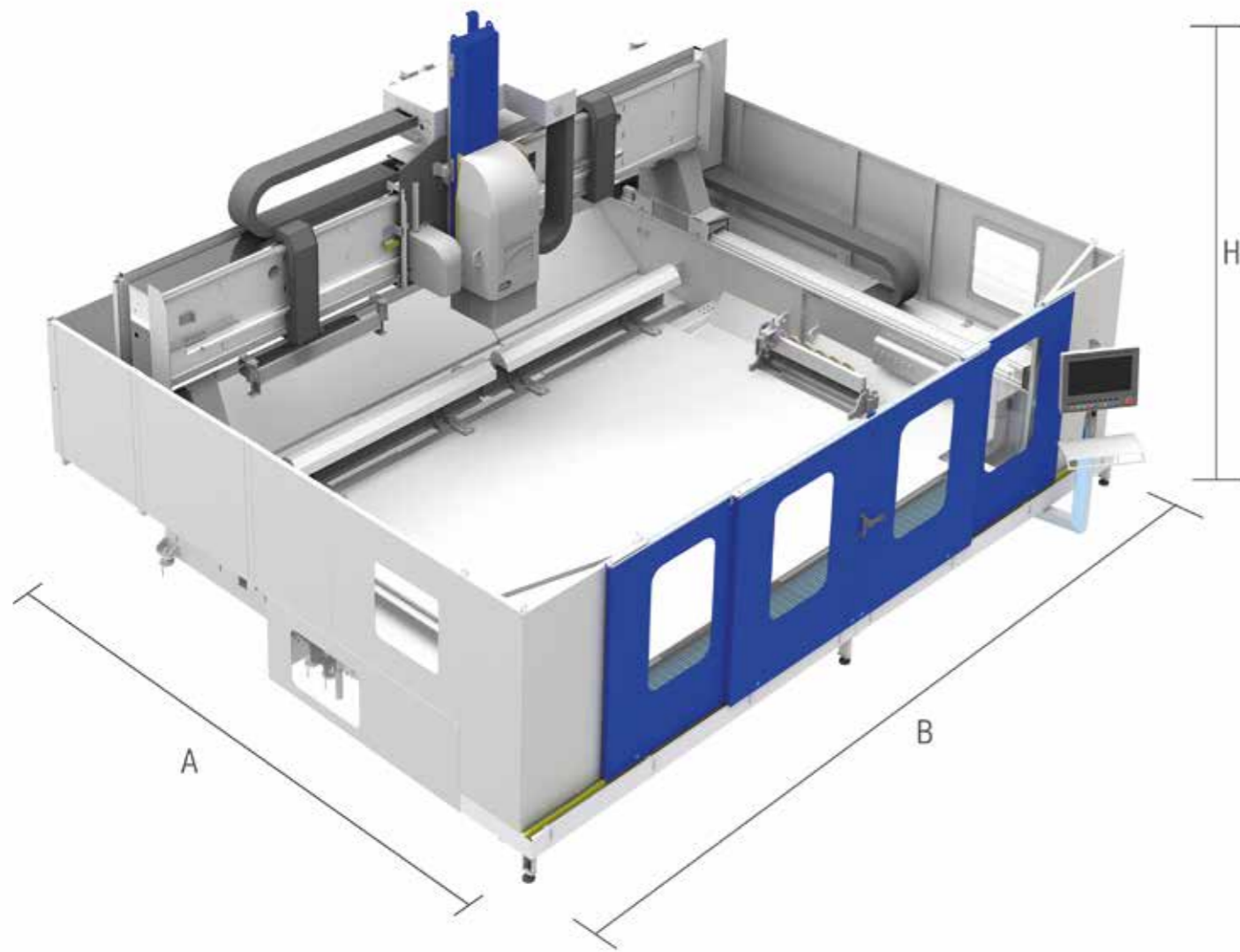


GEA: DATOS TÉCNICOS

RECORRIDO DEL EJE X		3800 mm
RECORRIDO DEL EJE Y		2550 mm
RECORRIDO DEL EJE Z		420 mm
TAMAÑO MÁXIMO DE MECANIZADO XY		3700 x 2000 mm
EJE ROTATIVO (OPCIONAL)		360 ° en modo continuo
ESTACIONES DE CAMBIO DE HERRAMIENTAS	C	12 ÷ 120
ELECTROHUSILLO		13,5 kW
POTENCIA		21 kW
ROTACIÓN		0 ÷ 15000 rpm
		30 kW
		36 kW
		0 ÷ 12000 rpm
DIMENSIONES TOTALES	A B H	4715 mm 6350 mm (8070 mm con puertas abiertas) 2884 mm
ARMARIO ELÉCTRICO		integrado en la base
PESO		7000 kg

SPEED MB

MEDIDAS Y DATOS TÉCNICOS

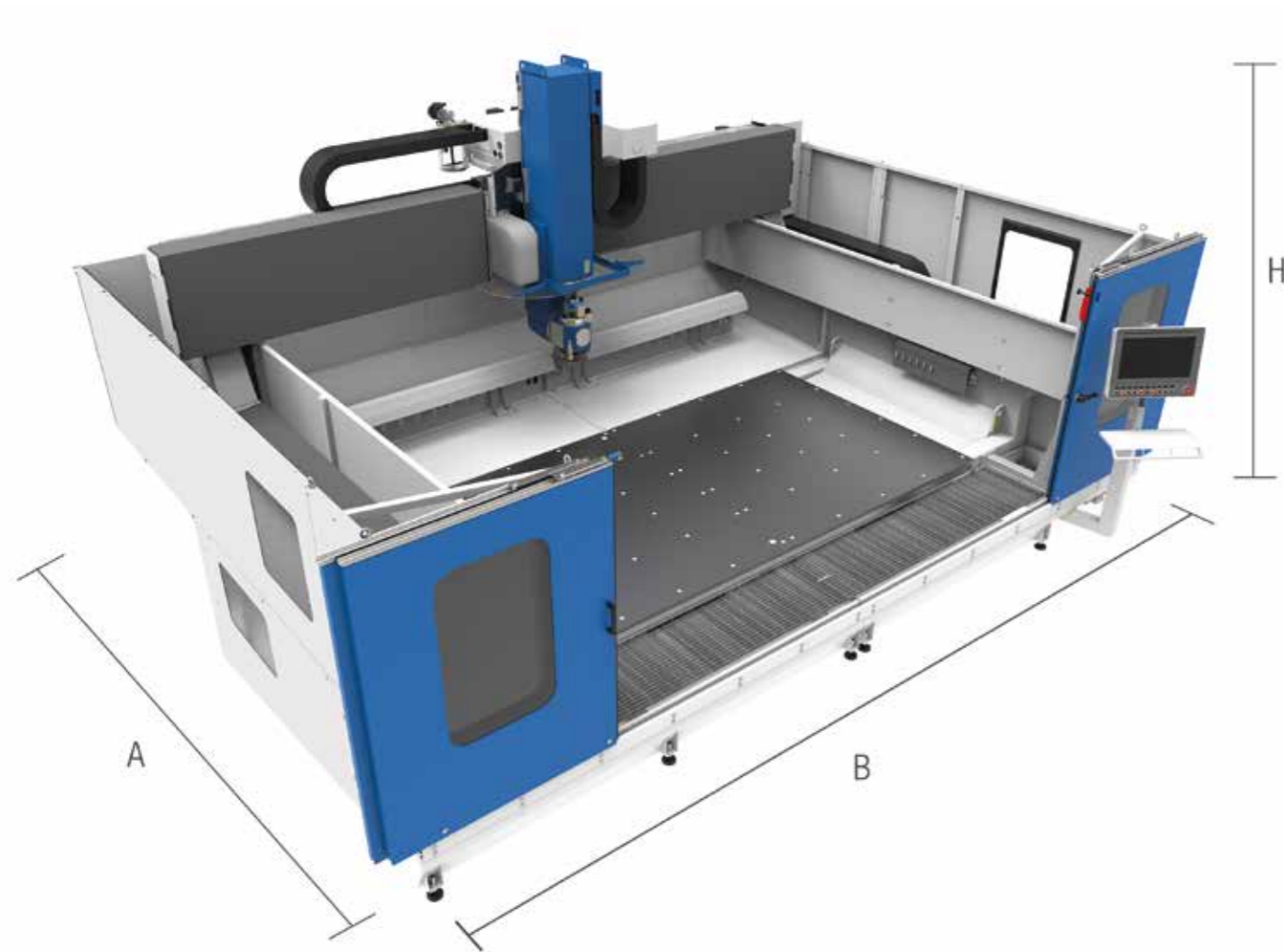


SPEED MB (MONOBLOQUE): DATOS TÉCNICOS

RECORRIDO DEL EJE X		3800 mm
RECORRIDO DEL EJE Y		1740 ÷ 7200 mm (configuraciones disponibles con Y>7200 mm)
RECORRIDO DEL EJE Z		420 ÷ 900 mm
TAMAÑO MÁXIMO DE MECANIZADO XY		Varía según la configuración
EJE ROTATIVO (OPCIONAL)		360 ° en modo continuo
ESTACIONES DE CAMBIO DE HERRAMIENTAS	C	12 ÷ 120
ELECTROHUSILLO		13,5 kW
POTENCIA		21 kW
ROTACIÓN		0 ÷ 15000 rpm
		30 kW
		36 kW
		0 ÷ 12000 rpm
DIMENSIONES TOTALES	A B H	3700 ÷ 9260 mm 7260 mm, puertas abiertas de 2535 mm
ARMARIO ELÉCTRICO		integrado en la base
PESO		7000 ÷ 15000 kg

MAXIMA

MEDIDAS Y DATOS TÉCNICOS



MAXIMA: DATOS TÉCNICOS

RECORRIDO DEL EJE X		3800 mm
RECORRIDO DEL EJE Y		2400÷7200 mm (configuraciones disponibles con Y>7200 mm)
RECORRIDO DEL EJE Z		460÷900 mm
TAMAÑO MÁXIMO DE MECANIZADO XY		Varía según la configuración
EJE ROTATIVO (OPCIONAL)	B C	±100°
ESTACIONES DE CAMBIO DE HERRAMIENTAS		13÷180 + 1 portadisco ø 500 mm
ELECTROHUSILLO		13,5 kW
POTENCIA		21 kW
ROTACIÓN		0÷15000 rpm
		30 kW
		36 kW
		0÷12000 rpm
DIMENSIONES TOTALES	A B H	4400÷10400 mm 8600÷9150 mm 3800÷4050
ARMARIO ELÉCTRICO MONOBLOQUE		Integrado en la base Fijado al hombro de soporte derecho

CMS connect es la plataforma IdC perfectamente integrada con las máquinas cms de última generación

CMS Connect es capaz de ofrecer microservicios personalizados mediante el uso de aplicaciones IdC compatibles con las actividades diarias de los operadores del sector. Esto mejora la disponibilidad y el uso de las máquinas o los sistemas. Los datos que recopilan las máquinas en tiempo real se convierten en información útil para **aumentar la productividad de estas y reducir los costes operativos, de mantenimiento y energéticos.**



CMS active una interacción revolucionaria con su máquina CMS

Cms active es nuestra nueva interfaz. El operador puede manejar fácilmente diferentes máquinas ya que el software de interfaz Cms active mantiene la misma apariencia, los mismos iconos y el mismo enfoque de interacción.



APLICACIONES

SMART MACHINE: monitorización continua del funcionamiento de la máquina, con información sobre lo siguiente:

Status: información general de los estados de la máquina. Permite comprobar la disponibilidad de la máquina para detectar posibles atascos en la producción.

Monitoring: visualización instantánea, en directo, del funcionamiento de la máquina, sus componentes, los programas en ejecución y los potenciómetros.

Production: lista de programas de la máquina que se utilizan en un determinado periodo de tiempo, con mejor tiempo de ejecución y tiempo medio de ejecución.

Alarms: avisos activos e historial.

SMART MAINTENANCE

Esta sección ofrece una **primera incursión en el mantenimiento predictivo**. Cuando los componentes de la máquina señalan un estado potencialmente crítico asociado al hecho de haber alcanzado un umbral determinado, se envía una notificación. De este modo es posible **intervenir y programar las operaciones de mantenimiento sin detener la producción.**

SMART MANAGEMENT

Sección dedicada a la presentación de indicadores clave del rendimiento (KPI) de todas las máquinas conectadas a la plataforma.

Los indicadores proporcionados determinan la disponibilidad, la productividad y la eficacia de la máquina, así como la calidad del producto.

MÁXIMA SEGURIDAD

El empleo del protocolo de comunicación estándar OPCUA garantiza el cifrado Edge de los datos de la interfaz. Los niveles Cloud (nube) y DataLake cumplen todos los requisitos de ciberseguridad avanzados. Los datos del cliente están cifrados y autenticados para garantizar una protección total de la información confidencial.

VENTAJAS

- ✓ Optimización de la productividad
- ✓ Diagnóstico que favorece la optimización de la garantía de los componentes
- ✓ Aumento de la producción y reducción de las paradas de la máquina
- ✓ Mejora del control de calidad
- ✓ Reducción de los costes de mantenimiento

FACILIDAD DE USO

La nueva interfaz ha sido especialmente diseñada y optimizada para su uso inmediato a través de la pantalla táctil. Los gráficos y los iconos se han rediseñado para una navegación más fácil y cómoda.

ORGANIZACIÓN AVANZADA DE LA PRODUCCIÓN

Cms active permite configurar diferentes usuarios con diferentes roles y responsabilidades en función del uso de la máquina (por ejemplo: operador, técnico de mantenimiento, administrador, etc.).

También se pueden definir los turnos de trabajo en la máquina para luego definir actividades, productividad y eventos que hayan ocurrido en cada turno.

CALIDAD ABSOLUTA DE LA PIEZA ACABADA

Con Cms active, la calidad de la pieza acabada ya no se ve comprometida por herramientas gastadas. El nuevo Tool Life Determination System de Cms active envía mensajes de notificación a medida que se acerca el final de la vida útil de la herramienta y recomienda su sustitución en el momento más adecuado.

¿EQUIPAMIENTO? ¡NINGÚN PROBLEMA!

Cms active guía al operador durante la fase de configuración del cargador de herramientas, teniendo en cuenta también los programas a ejecutar.

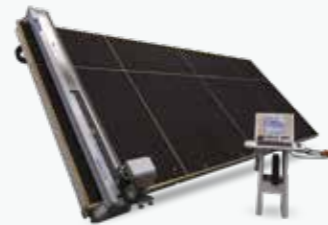
LA GAMA DE CMS GLASS TECHNOLOGY

PARA EL MECANIZADO DEL VIDRIO

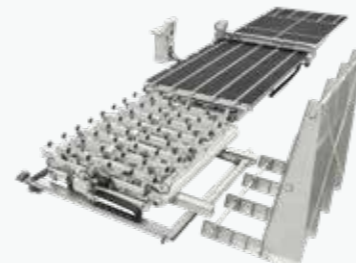
CENTROS DE MECANIZADO HORIZONTALES



AGIL TR



RUNNER



RUNNER LINE

CENTROS DE MECANIZADO HORIZONTALES



ELECTA



SPEED



GEA



MAXIMA

CENTROS DE MECANIZADO VERTICALES



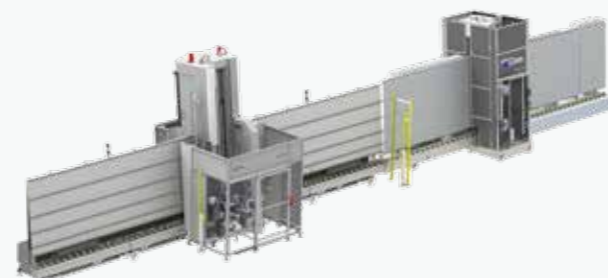
TAKTIKA



YPSOS



VERTEC MILL



YPSOS + VERTEC MILL

ARISTADORA



AURA

SISTEMAS DE CARGA



KART

SISTEMAS PARA EL CORTE POR CHORRO DE AGUA E INTENSIFICADORES DE PRESIÓN



EASYLINE



SMARTLINE



PROLINE



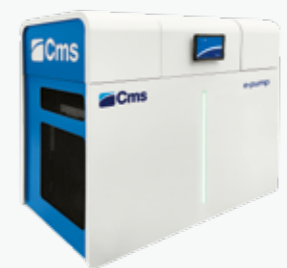
AQUATEC



EASYPUMP



JETPOWER EVO



E-PUMP



C.M.S. SPA
via A. Locatelli, 123 - 24019 Zogno (BG) - IT
Tel. +39 0345 64111
info@cms.it
cms.it

a company of **scm**group