



# Tous nos matériels sont « Fabriqué chez SCM Italie »

*Des pièces moulées en fonte au produit fini.*

Venez visiter nos établissements productifs et apprécier la qualité des machines SCM; nous aurons le plaisir de vous avoir comme invité.



## minimax

une passion qui mérite des produits professionnels.

minimax est la ligne de machines professionnelles pour l'atelier d'artisanat, leader mondial depuis plus de 40 ans.

L'objectif de SCM est d'assurer au client des technologies de qualité qui répondent à ses exigences, de manière de devenir son partenaire de référence selon ses nécessités.

## classic *et* lab

Essentielles et faciles à utiliser.

combinées universelles

**cu 410c**  
page 6



**cu 300c**  
page 7



**lab 300p**  
page 24



combinées

**st 3c**  
page 8



**fs 41c**  
page 9



**fs 30c**  
page 9



scies circulaires

**sc 3c**  
page 10



**sc 2c**  
page 11



toupies

**tw 45c**  
page 12



**t 45c**  
page 13





# App Thundercut

Technologie à la portée de tous

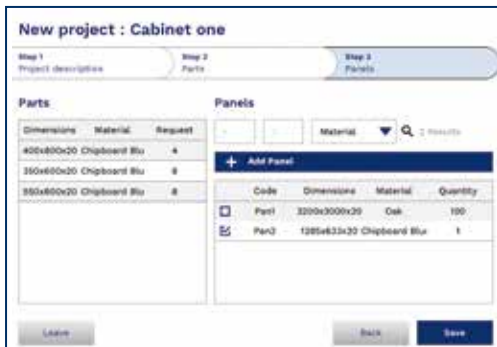
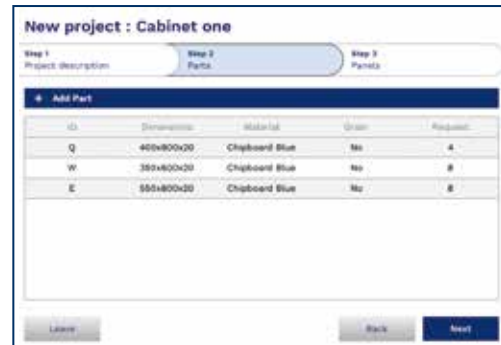
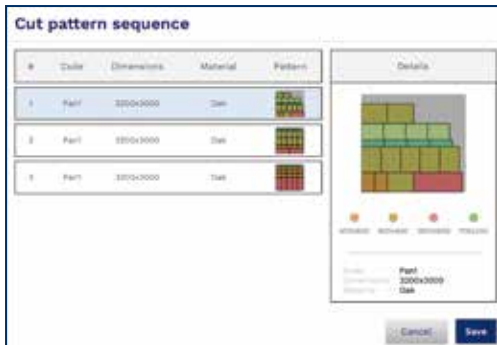
SCM Thundercut est l'Application SCM d'Optimisation/ Séquencage, pour les dispositifs mobiles, qui permet d'optimiser la surface du panneau et guide l'opérateur dans la séquence de coupes à effectuer.

**Rapidité d'exécution des coupes, moins de gaspillage de matière et aucune possibilité d'erreur même pour les opérateurs moins expérimentés!**

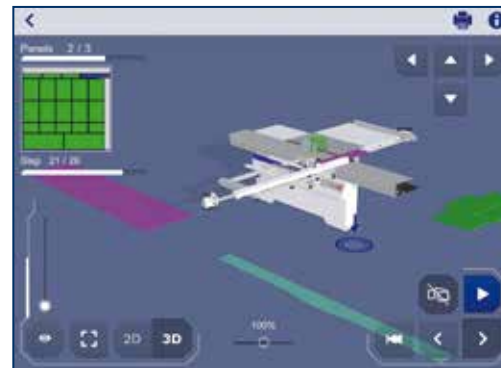
Téléchargez-la tout de suite sur l'AppStore et Google Play:

SCM Thundercut





Il est possible de gérer votre parc de scies circulaires, votre magasin de matériaux et les différents projets sur lesquels vous travaillez.



Le séquenceur 3D, grâce à son graphisme simple et intuitif, suggère les réglages de la machine pour chaque coupe à effectuer.

L'Application peut être utilisée avec des scies circulaires, des scies circulaires avec groupe lame mobile, des scies-toupies et des combinées universelles (le QR-code sera présent sur chaque nouvelle machine pour activer l'Application).

classic  
combinées  
universelles  
cu 410c  
cu 300c



		cu 410c	cu 300c
Largeur utile d'usinage	mm	410	300
Longueur totale des tables dégauf	mm	1800	1510
Diamètre maxi. lame scie avec inciseur monté	mm	315	315
Capacité à équarrir	mm	1660 ÷ 2660	1660 ÷ 2660
Longueur utile de l'arbre toupie	mm	100	100
Puissance moteurs triphasés à partir de	kW/Hz	5 (6) / 50 (60)	5 (6) / 50 (60)

Table complète des données techniques à page 18



**Châssis et Guide**  
performances  
de série



**Groupe Scie**  
performances  
sans limites



**Ouverture  
Tables Dégau**  
accessibilité  
exceptionnelle



**Puissance 5 kW**  
équipement standard



**SCM  
Thundercut**  
App d'Optimisation/  
Séquençage

Le meilleur rapport prix/performances allié à l'essentiel et au confort d'utilisation recherchés par les menuisiers et artisans.

classic  
 combinées  
 st 3c scie-toupie  
 fs 41c dégaug-rabot  
 fs 30c



		st 3c	fs 41c	fs 30c
Diamètre maxi. lame scie avec inciseur monté	mm	315	-	-
Capacité à équarrir	mm	1660 ÷ 2660	-	-
Longueur utile de l'arbre toupie	mm	100	-	-
Largeur utile d'usinage	mm	-	410	300
Diamètre arbre dégaug / nombre couteaux standard	mm/n.	-	72 / 3	72 / 3
Longueur totale des tables dégaug	mm	-	1800	1510
Hauteur mini. ÷ maxi. de travail en rabotage	mm	-	3 ÷ 230	3 ÷ 230
Puissance moteurs triphasés à partir de	kW/Hz	5 (6) / 50 (60)	4 (4,8) / 50 (60)	4 (4,8) / 50 (60)

Table complète des données techniques à page 18





**Châssis et Guide**  
performances  
de série



**Groupe Scie**  
performances  
sans limites



**SCM  
Thundercut**  
App d'Optimisation/  
Séquençage



**Groupe Dégau**  
résultat optimal



**Guide Dégau**  
rigidité absolue

Des solutions compactes, très précises avec un investissement mini.

classic  
scies circulaires  
sc 3c  
sc 2c



		sc 3c	sc 2c
Diamètre maxi. lame scie avec inciseur monté	mm	315	315
Sortie maxi. de la lame à 90°/45°	mm	100 / 79	100 / 79
Largeur de coupe au guide parallèle	mm	900 ÷ 1270	900 ÷ 1270
Capacité à équarrir	mm	2310 ÷ 2660	1660
Puissance moteurs triphasés à partir de	kW/Hz	5 (6) / 50 (60)	4 (4,8) / 50 (60)

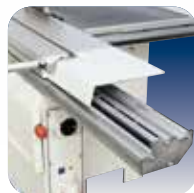
*Table complète des données techniques à page 18*



**Groupe Scie**  
performances  
sans limites



**Afficheur**  
accessoires de  
haute technologie



**Chariot Coulissant**  
système exclusif



**SCM**  
**Thundercut**  
App d'Optimisation/  
Séquençage

Des solutions compactes, avec des performances sans limites pour les menuisiers et artisans.

classic  
toupies  
tw 45c  
t 45c

avec arbre fixe ou inclinable  
avec arbre fixe

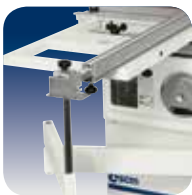


		tw 45c	t 45c
Longueur utile arbre toupie	mm	100	100
Diamètre maxi. de l'outil à profiler	mm	210	210
Diamètre maxi. de l'outil en dessous de la table à 90°	mm	180	180
Diamètre maxi. de l'outil à tenonner	mm	275	-
Puissance moteurs triphasés à partir de	kW/Hz	5 (6) / 50 (60)	5 (6) / 50 (60)

*Table complète des données techniques à page 18*



**Arbre Toupie**  
tout type d'usinage



**Châssis à Equarrir**  
support optimal



**Rallonge de la Table**  
support optimal

Flexibilité et facilité d'utilisation des toupies:  
idéales pour les menuisiers et artisans exigeants.

# classic groupes opérateurs



Le nouveau **groupe inciseur**, réglable facilement de l'extérieur de la machine, est fourni sur demande.

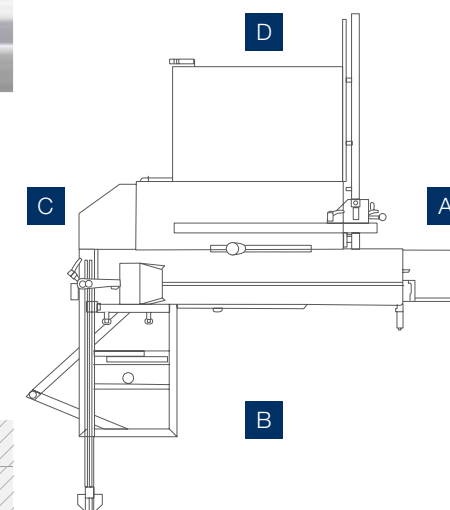
Une machine bien entretenue permet d'éviter les ruptures mécaniques des groupes, d'augmenter sa précision et sa fiabilité dans le temps. La hotte d'aspiration du nouveau groupe scie est extrêmement efficace: les essais effectués en laboratoire ont mis en évidence un **niveau d'émission de poussières inférieur à 90% par rapport au niveau maxi. Consenté par la Communauté Européenne!**

Usinage	Valeur maxi. consenti CE	Position A	Position B	Position C	Position D
Coupe d'alaises bois	2 mg/m <sup>3</sup>	0.08 mg/m <sup>3</sup>	0.10 mg/m <sup>3</sup>	0.04 mg/m <sup>3</sup>	0.16 mg/m <sup>3</sup>

performance sans limites

## Groupe Scie.

Une coupe étonnante aussi bien de bois massif de forte épaisseur que de panneaux, y compris stratifiés et mélaminés, grâce au nouveau groupe scie installé avec une **lame de 315 mm de diamètre** qui garantit une **hauteur de coupe de 100 mm avec inciseur monté**.





système exclusif

#### Chariot Coulissant.

Coupes plus précises et faciles grâce à un appui parfaitement stable garanti, y compris pour les pièces de grandes dimensions, par un **chariot coulissant de largeur exceptionnelle** et un **grand châssis à équarrir avec guide télescopique fournis en dotation standard**. Excellente précision, glissement doux et silencieux, résistance aux poussières grâce à son système auto-nettoyant, fiabilité dans le temps sans réglages. Le chariot coulissant est en aluminium extrudé anodisé avec une structure réticulaire fermée. Le système exclusif de coulissement est positionné sur des pistes en acier trempé et calibré F550 SX.

performances absolues de série

#### Guide et Châssis à Equarrir.

Le châssis de la **sc 2c (A)** est équipé d'un guide télescopique avec une butée escamotable. Le châssis des autres machines Classic (B) est de **grandes dimensions (960 x 600 mm)** et équipé d'un:

- guide télescopique avec 2 butées réversibles
- presseur excentrique
- support télescopique

**Cu 300c e 410c** sont équipées d'un guide multifonction scie-dégau, conçu pour être facilement enlevé et repositionné afin de permettre le **passage rapide d'un type d'usinage à un autre**. Positionnements plus rapides et précis avec le guide parallèle sur **barre ronde de coulissement**, en acier rectifié et avec support "haute rigidité" en fonte, standard sur toute les machines Classic (voir image).



# classic groupes opérateurs



résultat optimal

## Groupe Dégau.

Un corroyage optimal, avec un arbre de 72 mm de diamètre avec 3 couteaux HSS dans la version standard. L'arbre "Tersa" avec couteaux à serrage rapide et réglage automatique est disponible sur demande. La pression des rouleaux d'entraînement au rabotage peut être réglée en fonction du type de bois usiné. Le rouleau d'entraînement à l'entrée de la raboteuse (A) est rainuré, **denture hélicoïdale**, ce qui garantit la force et la régularité de l'avance de la pièce; quant au rouleau à la sortie, en acier sablé (B), il entraîne en douceur pour préserver le produit fini.



rigidité absolue

## Guide de Dégau.

Rigidité absolue des guides de dégauchement des **fs 30c** et **fs 41c** en aluminium extrudé d'une longueur respective de 1300 mm et 1670 mm.



accessibilité maximale

## Ouvertures des Tables de Dégau.

Le travail au rabot est plus facile: dans les combinées universelles au cours du passage d'une opération de dégauchissement à celle de rabotage, les **tables de dégauchissement s'ouvrent vers l'intérieur de la machine, avec un angle de 90°, et simultanément.**

Il est possible de passer au rabotage de pièces de 230 mm de hauteur maximum. Le nouveau design du capteur de copeaux de protection de l'arbre de dégauchissement, a été expressément conçu pour augmenter ultérieurement la **sécurité et l'efficacité du système.**







Sur demande, il est possible de commander l'option: arbre de toupie inclinable à 45° vers l'intérieur de la machine (seulement pour st 3c et tw 45c).

professionnel et d'une robustesse considérable

#### Groupe Toupie.

Le groupe est équipé d'un fût entièrement en fonte de grandes dimensions, contenu dans un puits, également en fonte, qui **protège les composants mécaniques** internes contre les copeaux et les poussières. **L'usage est réalisé en toute sécurité** grâce au guide toupie muni de réglages micrométriques et équipé de presseurs verticaux et horizontaux.

personnalisables selon n'importe quelle exigence d'utilisation

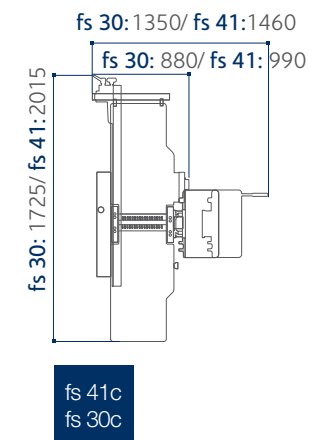
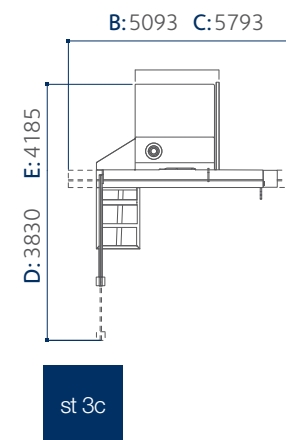
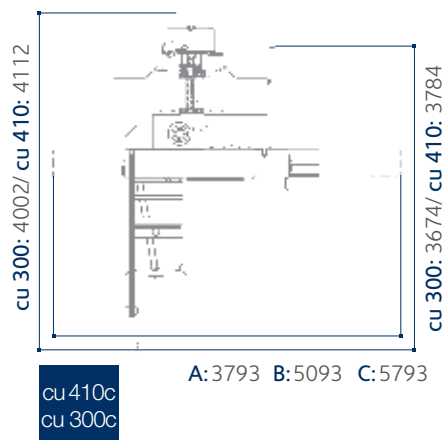
#### Rallonges de Tables et Châssis de Support.

Sur la **t 45c** les rallonges de table côté entrée et sortie et le support frontal télescopique avec rouleau (en option) facilitent l'usinage des pièces de grandes dimensions. Le chariot coulissant de 270 mm de largeur de la **tw 45c** peut-être équipé (en option) d'un châssis de grande dimension muni d'une règle avec butées et rallonge télescopique.



# classic

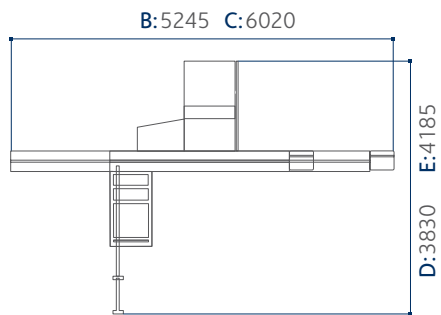
## dimensions d'encombrement et données techniques



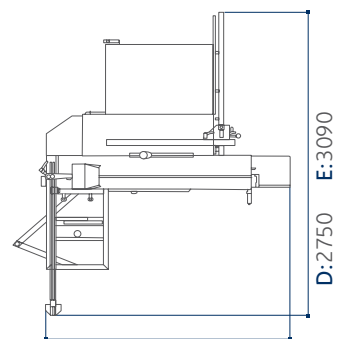
- A avec chariot 1600 mm
  - B avec chariot 2250 mm
  - C avec chariot 2600 mm
  - D avec largeur de coupe 900 mm\*
  - E avec largeur de coupe 1270 mm\*
- \*au guide parallèle

	cu 410c	cu 300c
<b>dégau-rabot</b>		
Largeur utile d'usinage	mm 410	300
Diamètre arbre dégaou / nombre couteaux standard	mm/n. 72 / 3	72 / 3
Dimensions couteaux standard	mm 410 x 30 x 3	300 x 30 x 3
Prise du bois maxi.	mm 4	4
Longueur total de la table dégaou	mm 1800	1510
Dimensions de la table rabot	mm 410 x 605	300 x 585
Vitesse d'entraînement rabot	m/min 7	7
Hauteur mini. ÷ maxi. de travail en rabotage	mm 3 ÷ 230	3 ÷ 230
<b>scie circulaire</b>		
Dimensions de la table scie-toupie en fonte	mm 1115 x 335	1115 x 335
Inclinaison lames	90° ÷ 45°	90° ÷ 45°
Diamètre maxi. lame scie avec inciseur monté	mm 315	315
Sortie de lame maxi. à 90°/45°	mm 100 / 79	100 / 79
Capacité à équarrir	mm 1660 ÷ 2660	1660 ÷ 2660
Largeur de coupe au guide parallèle	mm 900	820
<b>toupie</b>		
Longueur maxi. utile arbre toupie	mm 100	100
Vitesse de rotation arbre toupie (à 50 Hz)	tours/min 3500 / 7000 / 10.000	3500 / 7000 / 10.000
Diamètre maxi. de l'outil à profiler	mm 210	210
Diamètre maxi. de l'outil en dessous de la table à 90°	mm 180	180
Diamètre maxi. de l'outil à tennonner	mm 275	275
<b>autres caractéristiques techniques</b>		
Moteurs triphasés 4 kW (5,5 ch) 50 Hz - 4,8 kW (6,5 ch) 60 Hz	-	-
Moteurs triphasés 5 kW (6,6 ch) 50 Hz - 6 kW (8 ch) 60 Hz	S	S
Moteurs monophasés 2,2 kW (3 ch) 50 Hz	O	O
Moteurs monophasés S1 3,6 kW (4,8 ch) 60 Hz	O	O
Diamètre hottes d'aspiration	mm 120	120

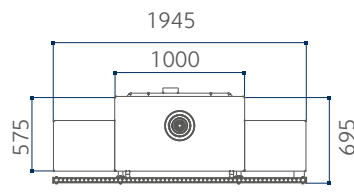
S Standard  
O Option



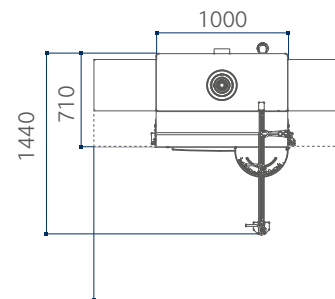
sc 3c



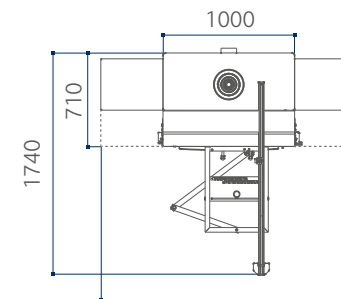
sc 2c



t 45c



tw 45c



tw 45c

avec châssis de support

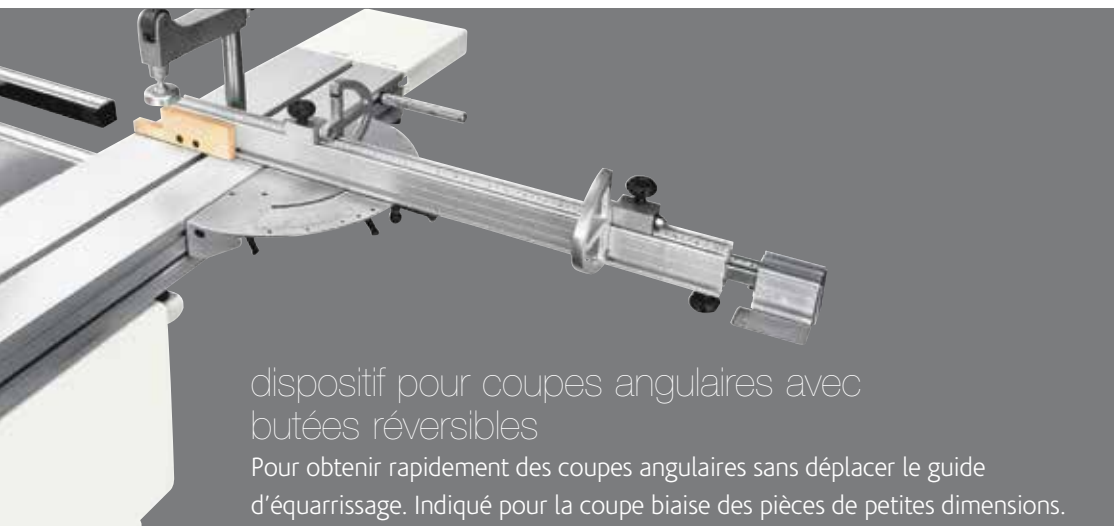
st 3c	fs 41c	fs 30c	sc 3c	sc 2c	tw 45c	t 45c
-	410	300	-	-	-	-
-	72 / 3	72 / 3	-	-	-	-
-	410 x 30 x 3	300 x 30 x 3	-	-	-	-
-	4	4	-	-	-	-
-	1800	1510	-	-	-	-
-	410 x 605	300 x 585	-	-	-	-
-	7	7	-	-	-	-
-	3 ÷ 230	3 ÷ 230	-	-	-	-
1115 x 430	-	-	840 x 560	1020 x 325	-	-
90° ÷ 45°	-	-	90° ÷ 45°	90° ÷ 45°	-	-
315	-	-	315	315	-	-
100 / 79	-	-	100 / 79	100 / 79	-	-
1660 ÷ 2660	-	-	2310 ÷ 2660	1660	-	-
900 ÷ 1270	-	-	900 ÷ 1270	900 ÷ 1270	-	-
100	-	-	-	-	100	100
3500 / 7000 / 10.000	-	-	-	-	3500 / 7000 / 10.000	3500 / 7000 / 10.000
210	-	-	-	-	210	210
180	-	-	-	-	180	180
275	-	-	-	-	275	-
-	S	S	-	S	-	-
S	O	O	S	O	S	S
O	O	O	O	O	O	O
O	O	O	O	O	O	O
120	120	120	120	120	120	120

# classic dispositifs optionnels principaux

support pour tablette sur le  
chariot coulissant  
Compatible avec les tablettes de 8" à 11".



dispositif pour coupes angulaires avec  
butées réversibles  
Pour obtenir rapidement des coupes angulaires sans déplacer le guide  
d'équarrissage. Indiqué pour la coupe biaisée des pièces de petites dimensions.



protection lame suspendue  
Pour un usinage à la scie en toute sécurité.



affichage digital  
pour la lecture de  
la cote sur le guide  
parallèle  
Permet des positionnements  
précis grâce à l'aide  
du capteur à bande  
magnétique.



groupe guides  
professionnels  
Pour scie et dégauchage,  
conçu pour être facilement  
enlevé et repositionné afin  
de permettre le passage  
rapide d'une type  
d'usinage à un autre.





mortaiseuse en fonte  
Les perçages et les mortaises  
sont réalisés avec la plus grande facilité.  
La mortaiseuse est équipée d'une  
hotte d'aspiration de diamètre 120 mm  
et d'un mandrin de 16 mm.

arbre dégau "Xylent"  
avec couteaux en spirale  
Les 3 couteaux en spirale garantissent une  
 finition exceptionnelle. Cet arbre permet des  
usinages au dégau très silencieux. Il améliore  
l'aspiration grâce à la production de copeaux  
très réduites. L'arbre augmente la durée  
des couteaux, avec la possibilité d'être en  
mesure d'exploiter les quatre arêtes de coupe.



mandrin auto-centrant  
0-16 mm "Wescott"  
Les mèches de la mortaiseuse  
se remplacent rapidement et  
ne nécessitent aucun réglage.



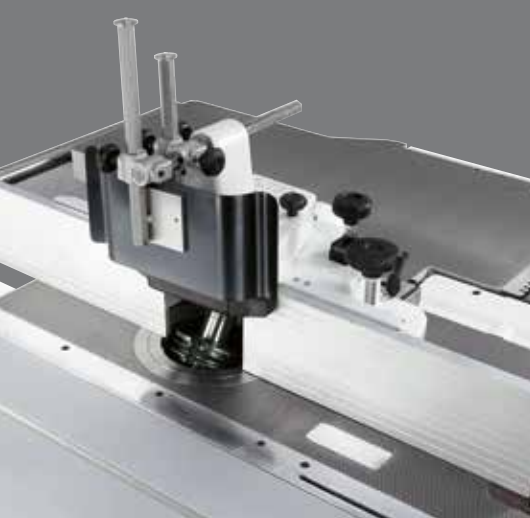
mallette d'entretien "Xylent"  
Complète de:  
- 1 flacon de liquide détergent/dégraissant  
- pour le nettoyage des résines  
- 1 clé dynamométrique étalonnée  
- 2 bit Torx  
- 10 inserts  
- 5 vis  
- 1 brosse en soies de laiton pour le  
- nettoyage de l'arbre avec inserts installés  
- 1 brosse en soie d'acier pour le nettoyage  
- des emplacements des inserts

volant gravitationnel  
Volant avec indicateur numérique  
gravitationnel pour le positionnement  
de la table rabot.



arbre dégau "Tersa"  
Le blocage automatique des couteaux  
grâce à la force centrifuge est un gage de  
sécurité et précision lors de l'usinage. Le  
remplacement des couteaux est facilité par  
un système sans vis de fixation.





### guide toupie réglable à trois déplacements

Le guide utilise un système de réglage par crémaillère et dispose d'un lecteur digital mécanique. Grâce au système de référence le guide toupie peut être enlevé et repositionné sans perdre la position d'usinage. La capacité maximum de l'outils dans le profilage est de 210 mm de diamètre.



A



B

### arbre toupie interchangeable (A)

Pour un remplacement très rapide de l'arbre toupie. **L'arbre toupie avec mandrin porte-pince** est disponible parmi les arbres de rechange (B).

### table et protection à ténner

Pour les usinages de tenonage à la toupie. Composées de:

- table
- protection pour outils de diamètre maxi. 275 mm
- hotte d'aspiration de diamètre 120 mm



### chariot porte-accessoires "minimax ease"

Conçu pour stocker plusieurs accessoires comme par exemple un guide de dégau, une règle d'équarrissage, un guide toupie, un arbre toupie, etc...

Composé de:

- une table supérieure avec surface en bakélite qui peut également être utilisée comme support pour la pièce pendant l'usinage
- deux étagères avec une surface en caoutchouc
- des roues pivotantes avec un dispositif de blocage



### prédisposition électrique et support escamotable pour entraîneur

Cette solution permet d'exclure entièrement le dispositif et évite toute interférence avec les autres éléments de la machine.



### table supplémentaire sur le chariot couissant

Pour le support des panneaux de grandes dimensions.

# classic

## dispositifs optionnels principaux

S Standard  
O Option

	cu 410c	cu 300c	st 3c	fs 41c	fs 30c	sc 3c	sc 2c	tw 45c	t 45c
App d'Optimisation/Séquençage « SCM Thundercut »	S	S	S	-	-	S	S	-	-
Support pour tablette sur le chariot coulissant	O	O	O	-	-	O	O	-	-
Dispositif pour coupes angulaires avec butes réversibles	O	O	O	-	-	O	O	-	-
Affichage digital pour la lecture de la cote sur le guide parallèle	-	-	O	-	-	O	O	-	-
Table supplémentaire sur le chariot coulissant	O	O	O	-	-	O	O	-	-
Protection lame suspendue	-	-	O	-	-	O	O	-	-
Groupe guides professionnels	O	O	-	-	-	-	-	-	-
Arbre dégaugé « Tersa »	O	O	-	O	O	-	-	-	-
Arbre dégaugé « Xylent » avec couteaux en spirale	O	O	-	O	O	-	-	-	-
Mallette d'entretien pour arbre « Xylent »	O	O	-	O	O	-	-	-	-
Mortaiseuse en fonte	O	O	-	O	O	-	-	-	-
Mandrin auto-centrant 0-16 mm « Wescott »	O	O	-	O	O	-	-	-	-
Guide toupie réglable à trois déplacements	-	-	-	-	-	-	-	O	O
Table et protection à tennoner	O	O	O	-	-	-	-	O	-
Prédisposition électrique et support escamotable pour entraîneur	O	O	O	-	-	-	-	O	-
Arbre toupie interchangeable	O	O	O	-	-	-	-	O	O
Roues pour déplacement de la machine	O	O	O	O	O	-	-	-	-
Dado set	O	O	-	-	-	O	-	-	-
Volant gravitationnel	O	O	-	O	O	-	-	-	-

# combinée universelle lab 300p

		lab 300p
Largeur utile d'usinage	mm	300
Longueur totale des tables dégauf	mm	1300
Diamètre maxi. lame scie avec inciseur monté	mm	315
Capacité à équarrir	mm	1660
Longueur utile arbre toupie	mm	100
Puissance moteurs triphasés	kW/Hz	4 (4,8) / 50 (60)

*Table complète des données techniques à page 28*





**Groupe Scie**  
coupe étonnante



**Groupe Toupie**  
performances  
exceptionnelles



**Soulèvement des  
Tables**  
efficacité accrue



**SCM  
Thundercut**  
App d'Optimisation/  
Séquençage

Autrefois il existait la combinée, aujourd'hui Minimax a défini les standards technologiques les plus avancés avec précision, fiabilité et sécurité.

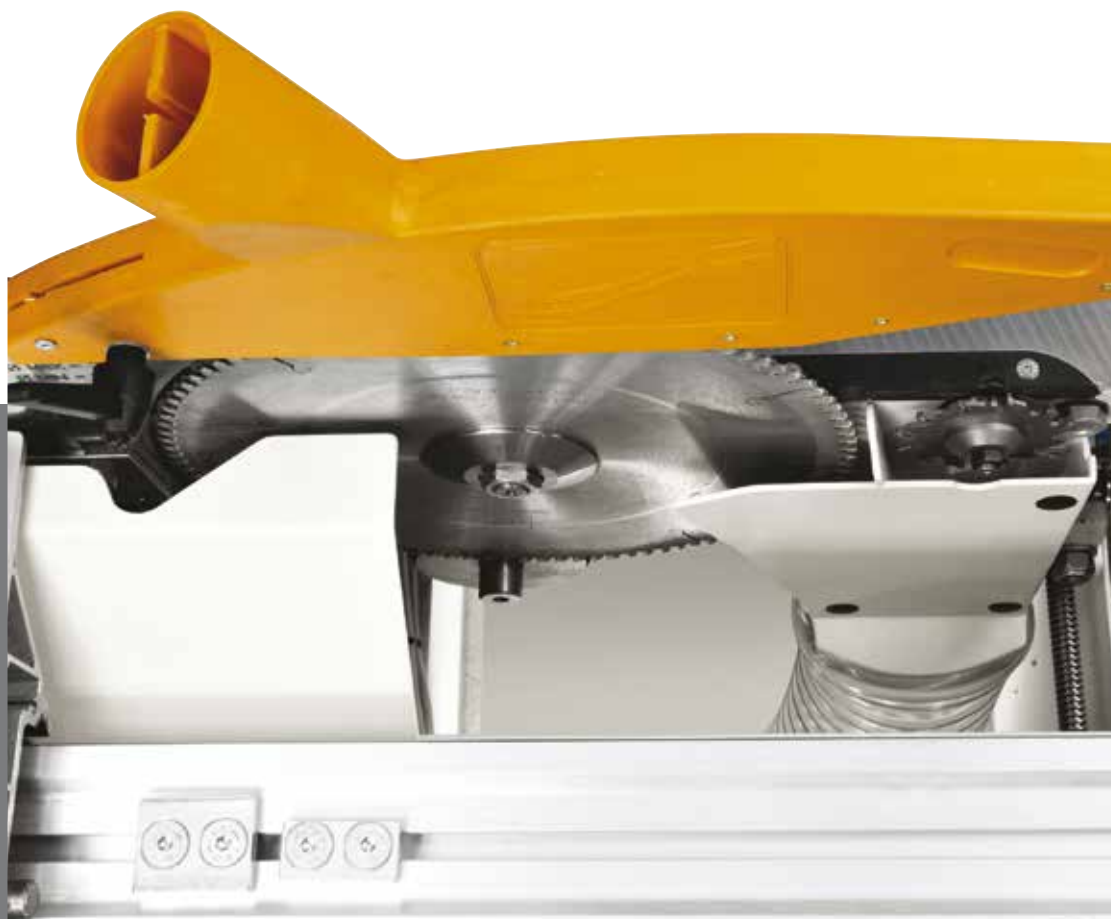
# lab300p groupes opérateurs

coupe étonnante

## Groupe Scie.

Nouveau groupe scie installé avec une lame de **315 mm de diamètre maximum et inciseur monté.**

Ce nouveau groupe inciseur, fourni sur demande **est réglable facilement de l'extérieur de la machine.**



Coupes à la scie plus précises et faciles grâce à un appui parfaitement stable garanti, y compris pour les pièces de grandes dimensions, avec un **chariot coulissant de 270 mm de large.**



résultat optimal

## Groupe Dégau.

Un corroyage optimal, avec un arbre de 72 mm de diamètre avec 3 couteaux HSS dans la version standard. L'arbre "Tersa" avec couteaux à serrage rapide et réglage automatique est disponible sur demande. La pression des rouleaux d'entraînement au rabotage peut être réglée en fonction du type de bois usiné. Le rouleau d'entraînement à l'entrée de la raboteuse (A) est rainuré, **denture hélicoïdale**, ce qui garantit la force et la régularité de l'avance de la pièce; quant au rouleau à la sortie, en acier sablé (B), il entraîne en douceur pour préserver le produit fini.





performances exceptionnelles

#### Groupe Toupie.

Le groupe toupie (A) monte un arbre de 100 mm de longueur utile.

Il est possible de faire rentrer un outil de maximum 180 mm de diamètre en dessous de la table d'usinage. Pour un maximum de sécurité et une plus grande flexibilité de la machine, il est fourni, dans les accessoires standards, une coiffe de protection spéciale pour les façonnages (B).



#### Mortaiseuse en fonte.

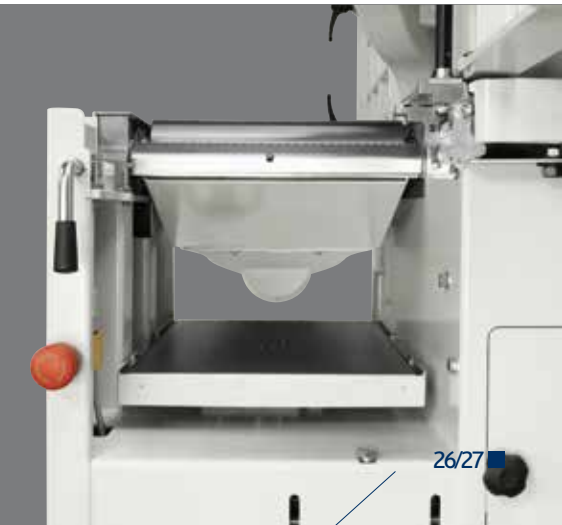
Les perçages et les mortaises sont réalisés avec la plus grande facilité. La mortaiseuse est équipée d'une hotte d'aspiration de diamètre 120 mm et d'un mandrin de 16 mm.

*(option)*

sécurité et efficacité accrues

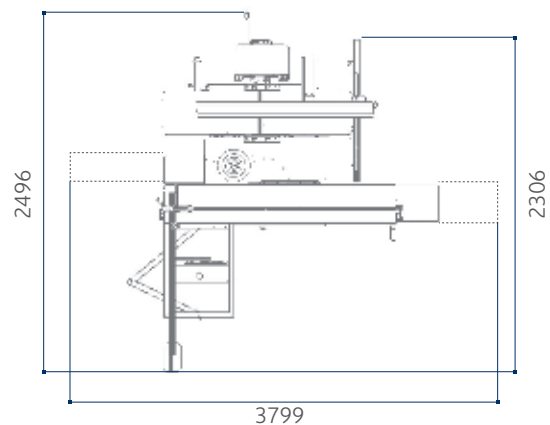
#### Soulèvement des Tables.

Au cours du passage d'une opération de dégauchissage à celle de rabotage, les **tables de dégauchissage s'ouvrent vers l'intérieur de la machine avec un angle de 90°**: de cette façon, le rabotage est facilité. Il est possible de passer au rabotage de pièces de maximum 220 mm de hauteur. Le **nouveau design du convoyeur de copeaux**, avec protection de l'arbre de dégauchissage, a été expressément conçu pour **augmenter la sécurité et l'efficacité du système.**



# lab 300p

## dimensions d'encombrement et données techniques



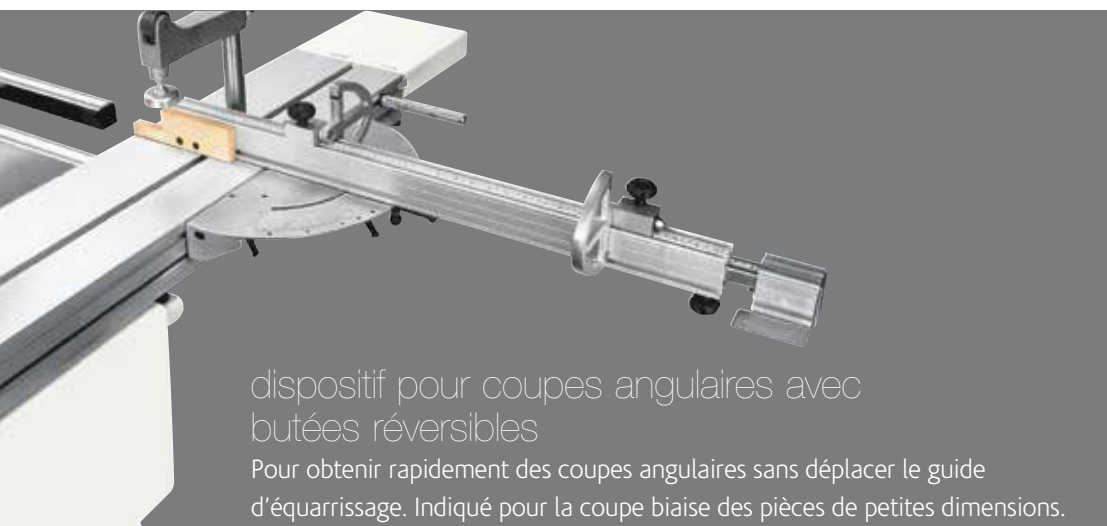
S Standard  
O Option

	lab 300p	
<b>dégau-rabot</b>		
Largeur utile d'usinage	mm	300
Diamètre arbre déga / nombre couteaux standard	mm/n.	72 / 3
Dimensions couteaux standard	mm	300 x 30 x 3
Prise du bois maxi.	mm	3
Longueur total de la table déga	mm	1300
Dimensions de la table rabot	mm	300 x 450
Vitesse d'entraînement rabot	m/min	7
Hauteur mini. ÷ maxi. de travail en rabotage	mm	3 ÷ 220
<b>scie circulaire</b>		
Dimensions de la table scie-toupie en fonte	mm	1020 x 325
Inclinaison lames		90° ÷ 45°
Diamètre maxi. lame scie avec inciseur monté	mm	315
Sortie de lame maxi. à 90°/45°	mm	100 / 79
Capacité à équarrir	mm	1660
Largeur de coupe au guide parallèle	mm	800
<b>toupie</b>		
Longueur maxi. utile arbre toupie	mm	100
Vitesse de rotation arbre toupie (à 50 Hz)	tours/min	3500 / 7000 / 10.000
Diamètre maxi. de l'outil à profiler	mm	210
Diamètre maxi. de l'outi en dessous de la table à 90°	mm	180
Diamètre maxi. de l'outil à tennonner	mm	275
<b>autres caractéristiques techniques</b>		
Moteurs triphasés 4 kW (5,5 ch) 50 Hz - 4,8 kW (6,5 ch) 60 Hz		S
Moteurs monophasés 2,2 kW (3 ch) 50 Hz		O
Moteurs monophasés S1 3,6 kW (4,8 ch) 60 Hz		O
App d'Optimisation/Séquençage « SCM Thundercut »		S
Diamètre hottes d'aspiration	mm	120



# lab 300p

dispositifs  
optionnels  
principaux



dispositif pour coupes angulaires avec butées réversibles  
Pour obtenir rapidement des coupes angulaires sans déplacer le guide d'équarrissage. Indiqué pour la coupe biaisée des pièces de petites dimensions.



table supplémentaire sur le chariot coulissant  
Pour le support des panneaux de grandes dimensions.

## table et protection à tenonner

Pour les usinages de tenonnage à la toupie. Composées de:

- table
- protection pour outils de diamètre maxi. 275 mm
- hotte d'aspiration de diamètre 120 mm



## prédisposition électrique et support escamotable pour entraîneur

Cette solution permet d'exclure entièrement le dispositif et évite toute interférence avec les autres éléments de la machine.



groupe guides professionnels  
Pour scie et dégauchement, conçu pour être facilement enlevé et repositionné afin de permettre le passage rapide d'une type d'usinage à un autre.

## arbre dégaut "Tersa"

Le blocage automatique des couteaux grâce à la force centrifuge est un gage de sécurité et précision lors de l'usinage. Le remplacement des couteaux est facilité par un système sans vis de fixation.



## mandrin auto-centrant 0-16 mm "Wescott"

Les mèches de la mortaiseuse se remplacent rapidement et ne nécessitent aucun réglage



support pour tablette sur le chariot coulissant  
Compatible avec les tablettes de 8" à 11".



## "Xylent" arbre de dégaut avec couteaux en spirale

Les 3 couteaux en spirale garantissent une finition exceptionnelle. Cet arbre permet des usinages au dégaut très silencieux. Il améliore l'aspiration grâce à la production de copeaux très réduites. L'arbre augmente la durée des couteaux, avec la possibilité d'être en mesure d'exploiter les quatre arêtes de coupe.

volant gravitationnel  
Volant avec indicateur numérique gravitationnel pour le positionnement de la table rabot.



## mallette d'entretien "Xylent"

Complète de:

- 1 flacon de liquide détergent/dégraissant
- pour le nettoyage des résines
- 1 clé dynamométrique étalonée
- 2 bit Torx
- 10 inserts
- 5 vis
- 1 brosse en soies de laiton pour le nettoyage de l'arbre avec inserts installés
- 1 brosse en soie d'acier pour le nettoyage
- des emplacements des inserts

## chariot porte-accessoires "minimax ease"

Conçu pour stocker plusieurs accessoires comme par exemple un guide de dégaut, une règle d'équarrissage, un guide toupie, un arbre toupie, etc...

Composé de:

- une table supérieure avec surface en bakélite qui peut également être utilisée comme support pour la pièce pendant l'usinage
- deux étagères avec une surface en caoutchouc
- des roues pivotantes avec un dispositif de blocage



# WE'LL GO THE EXTRA MILE FOR YOU



SERVICE AND MAINTENANCE



TRAINING SERVICE



SPARE PARTS



DIGITAL SERVICES

SCM OFFRE UNE GAMME COMPLÈTE DE **SERVICES HAUTEMENT SPÉCIALISÉS** AVEC LA QUALITÉ ET LA FIABILITÉ, ISSUES DE SON EXPÉRIENCE DE 70 ANNÉES DANS LE SECTEUR.

De l'installation et du lancement en production à l'assistance et à la maintenance. De la formation à la fourniture de pièces détachées d'origine: **nous vous offrons des solutions sur mesure!**

CONTACTS

**SCM SERVICE**  
via Emilia 77 - 47921 Rimini - Italy  
tel. +39 0541 700100  
scmservice@scmgroup.com  
www.scmwood.com

**SCM SPAREPARTS**  
Via Emilia, 61 - 47921 - Rimini - Italy  
tel. +39 0541 674111  
spareparts@scmgroup.com  
www.scmwood.com

My Scm



SERVICE ET ENTRETIEN

- Assistance téléphonique à distance
- Contrats de maintenance programmée
- Extension de garantie



SERVICE DE FORMATION

- Formation pour les opérateurs
- Formation sur les logiciels et la programmation
- Formation pour le démarrage de la production



PIÈCES DÉTACHÉES

- Liste de pièces détachées conseillées
- E-shop
- Catalogues interactifs de pièces détachées
- Réparation de composants électroniques, de bacs à colle et d'électrobroches



SERVICES DIGITAUX

- Maestro Connect - Plateforme IoT pour être toujours connecté avec la machine
- Smartech - assistance avec réalité augmentée
- Portail My Scm - ouverture de tickets d'assistance et point d'accès unique aux apps et outils du monde relatif au S.A.V.



# LES TECHNOLOGIES LES PLUS SOLIDES POUR L'USINAGE DU BOIS CONSTITUENT NOTRE ADN

## SCM, UN IMPORTANT PATRIMOINE DE COMPÉTENCES DANS UNE SEULE MARQUE

Avec 70 années de succès, Scm est le grand protagoniste dans la technologie pour l'usinage du bois - le résultat de l'intégration des meilleurs savoir-faire dans les machines et systèmes pour l'usinage du bois - présent dans le monde entier avec le plus important réseau de distribution du secteur.

70 ans

3 principaux pôles de production en Italie

300.000 m<sup>2</sup> de production

20.000 machines produites chaque année

90% d'exportations

20 filiales à l'étranger

400 agents et distributeurs

500 techniciens d'assistance

500 brevets enregistrés

La force et la solidité d'un grand Groupe sont également dans notre ADN. Scm fait en effet partie de Scm Group, leader mondial dans les machines et composants industriels pour l'usinage d'une vaste gamme de matériaux.

## SCM GROUP, UNE ÉQUIPE D'EXCELLENCE POUR DES COMPÉTENCES DE HAUT NIVEAU DANS LES MACHINES ET COMPOSANTS INDUSTRIELS

### INDUSTRIAL MACHINERY

Machines seules, installations intégrées et services dédiés au processus d'usinage d'un large panel de matériaux.



TECHNOLOGIES POUR L'USINAGE DU BOIS



TECHNOLOGIES POUR LES MATÉRIEAUX COMPOSITES, L'ALUMINIUM, LE PLASTIQUE, LE VERRRE, LA PIERRE, LE MÉTAL

### INDUSTRIAL COMPONENTS

Composants technologiques pour les machines et les installations du groupe, de tiers et pour l'industrie mécanique.



ÉLECTROBROCHES ET COMPOSANTS TECHNOLOGIQUES



TABLEAUX ÉLECTRIQUES



COMPOSANTS MÉTALLIQUES



PIÈCES MOULÉES EN FONTE



is more



**Société du Scm Group**

**siège légale:**

via Emilia, 77  
47921 Rimini, Italia  
T. +39 0541 700111  
F. +39 0541 700232

**siège commercial:**

via Casale, 450  
47826 Villa Verucchio, Rimini, Italia  
T. +39 0541 674111  
F. +39 0541 674274  
scm@scmgroup.com  
www.scmwood.com

**Scm Industria Spa**

**Professional Workshop Machinery**

via Valdicella, 7  
47892 Gualdicciolo,  
Repubblica di San Marino  
scm@scmgroup.com

**bureau commercial en Italie:**

T. +378 0549 876911  
F. +378 0549 999604

**bureau commercial à l'étranger:**

T. +39 0541 674111  
F. +39 0541 674274  
www.scmwood.com

Les puissances des moteurs dans ce catalogue s'entendent exprimées en S6, sauf où cela est spécifié différemment. Pour des raisons démonstratives dans ce catalogue les machines sont représentées avec options et en configuration CE. La société se réserve le droit de modifier les données techniques et les dimensions sans préavis. Ces éventuelles modifications n'influent pas sur la sécurité prévue par les normes CE

rev.02  
10/2024

Mic Studio





**SCM GROUP SPA**

via Casale 450 - 47826 Villa Verucchio, Rimini - Italy  
tel. +39 0541 674111 - fax +39 0541 674274  
scm@scmgroup.com  
www.scmwood.com



00L0593179H